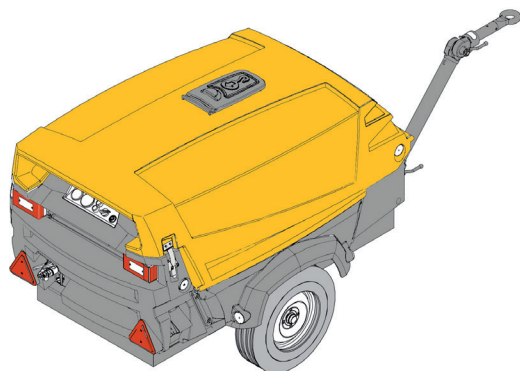


Compresseur de chantier

ATLAS COPCO XAS88KD



CARACTÉRISTIQUES

- Diesel 4 cylindres
- Puissance moteur : 44 CV / 33 kW
- Réservoir de carburant : 68 L
- Pressions disponibles : 8,8 bars
- Débit maximal : 4,6 m³/min
- Dimensions hors tout (L x l x h) : 3423 x 1340 x 1340 mm
- Poids en ordre de marche : 749 kg
- PTAC Remorque : 750 kg
- Niveau sonore LwA : 98 dB(A)

Caractéristiques des vannes de distribution

- Vanne 3 voies

ÉQUIPEMENTS

- Jauge à carburant
- Préchauffage moteur

DOMAINES D'APPLICATION

- Forage, alimentation de fusées
- Alimentation d'air centralisée
- Chantiers Navals

SÉCURITÉ

- Réglage de hauteur d'attelage
- Catadioptres sur les côtés et à l'arrière
- Dispositif d'éclairage de la plaque

