

Compresseur de chantier

DOOSAN 7/41 W (n° de série à partir de 421 500)



CARACTÉRISTIQUES

- Puissance moteur : 47 CV/35 Kw
- Réservoir de carburant : 40 L
- Pressions disponibles : 7 bars
- Débit d'air réel : 4 000 l/min
- Dimensions Maxi (L x l x hj) : 3 577 x 1 390 x 1 369 mm
- Dimensions Mini (L x l x hj) : 3 322 x 1 390 x 1 369 mm
- Poids en ordre de marche : 800 kg
- PTAC Remorque : 900 kg
- Niveau sonore LwA : 98 dB(A)
- Moteur Yanmar 4TNV88

Caractéristiques des vannes de distribution

- 2 vannes

ÉQUIPEMENTS

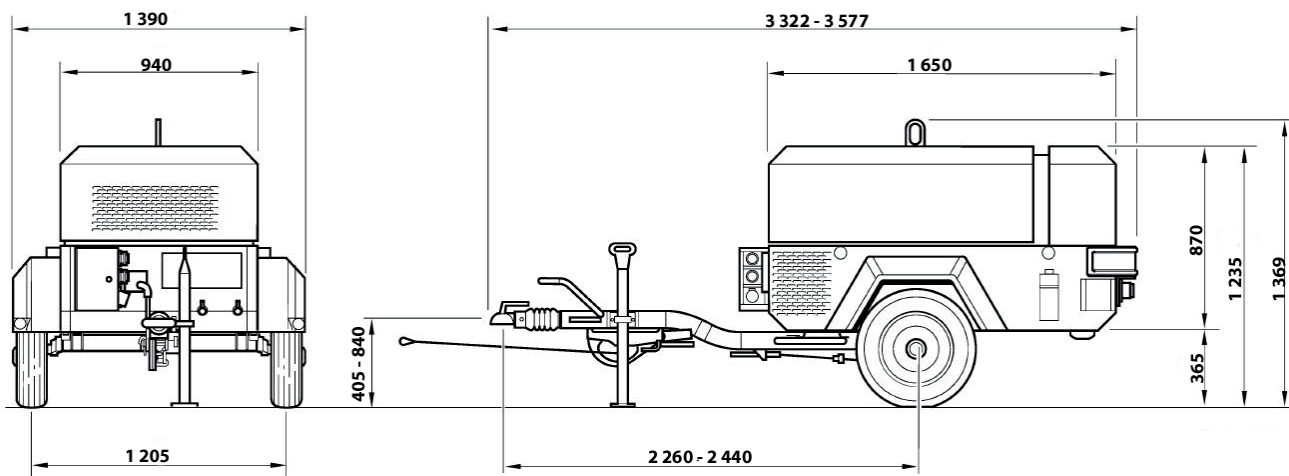
- Témoin niveau de carburant
- Anneau de levage
- Compteur horaire
- Compartiment moteur verrouillable
- Préchauffage moteur
- Manomètre
- Assécheur d'air
- Cales de roue

APPLICATIONS

- Sablage

SÉCURITÉ

- Timon freiné
- Réglage de hauteur d'attelage
- Soupape de sécurité: 10 bars
- Catadioptres sur les côtés et à l'arrière



DIMENSIONS EN MM