

## Compresseur de chantier

diesel - 3 150L/min  
KAESER M31



## CARACTÉRISTIQUES

- Moteur Diesel 3 cylindres
- Puissance moteur : 24,1 kW / 32,31 CV
- Réservoir de carburant : 40 L
- Pression disponible : 7 bars
- Débit maximal : 3 150 L/min
- Dimensions hors tout (L x l x h) :  
3 270 x 1 420 x 1 240 mm
- Masse totale réelle : 589 kg
- Masse totale admissible : 619 kg
- Consommation de carburant en charge : 6,0 l/h
- Niveau sonore LwA : 97 dB(A)

### Caractéristiques des vannes de distribution

- 2 vannes G 3/4

## ÉQUIPEMENTS

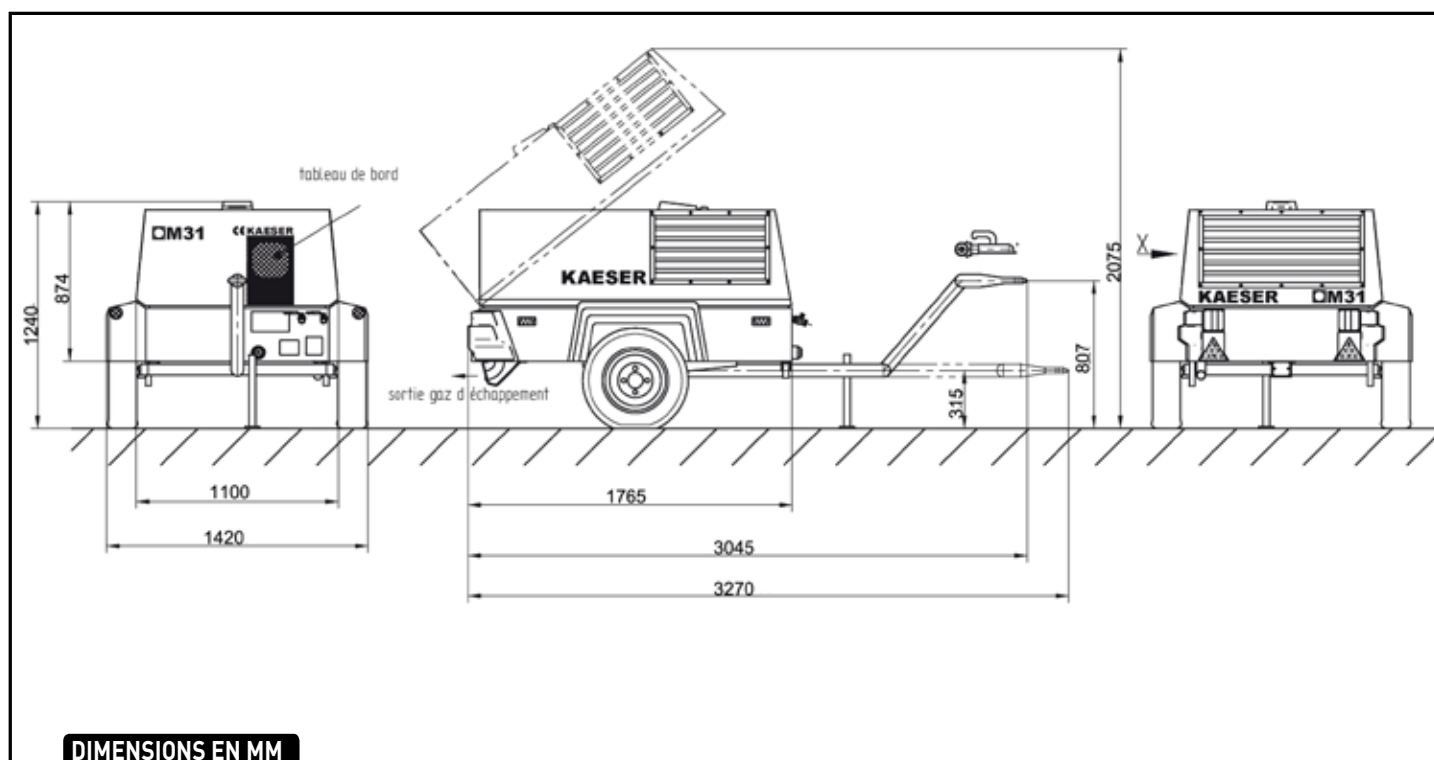
- Jauge à carburant
- Préchauffage moteur

## DOMAINES D'APPLICATION

- Alimentation de marteaux pneumatiques
- Perforateurs pneumatiques et divers outillages
- Forage, alimentation de fusées

## SÉCURITÉ

- Pression soupape de sécurité 9,0 bars
- Réglage de hauteur d'attelage
- Catadioptrés sur les côtés et à l'arrière
- Fond de caisse fermé pour rétention des liquides



DIMENSIONS EN MM