

Compresseur de chantier

DOOSAN 12/235



CARACTÉRISTIQUES

- Carburant : gasoil
- Puissance moteur (CV/kW) : 300/224
- Réservoir carburant : 550 L
- Pression disponible : 7 ou 12 bars
- Pression maximale : 13,8 bars
- Débit d'air : 23 300l (23.3 m³)/min
- Niveau sonore LWa : 100 dB
- Dimensions (L x l x h) :
 - Timon rabattu 4 735 x 2 000 x 2 290 mm
 - Timon déplié 5 974 x 2 000 x 2 290 mm
- Poids total : 5 125 kg
- PTAC : 5 200 kg
- Moteur QSL 300 HP stage IV A

Caractéristiques des vannes de distribution

- 4 sorties :
 - 1 sortie DN50 Ø 2"
 - 3 sorties DN32 Ø 1"¼

ÉQUIPEMENTS

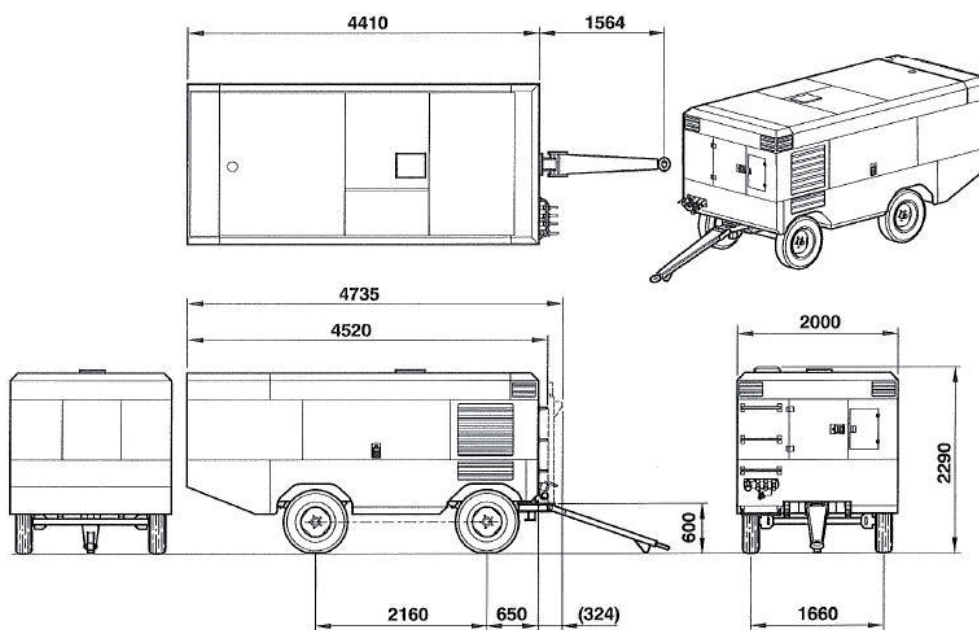
- Compteur horaire
- Jauge de pression d'air de décharge
- Compte-tour du moteur
- Jauge niveau de carburant
- Jauge température liquide de refroidissement du moteur
- Jauge température huile compresseur
- Jauge pression huile moteur
- Jauge tension batterie
- Assécheur d'air
- Prédiposition pour alimentation sur cuve de gasoil externe
- Préchauffage moteur

APPLICATIONS

- Forage, alimentation de fusées
- Alimentation d'air centralisée

SÉCURITÉ

- Soupape de sécurité 15 bars
- Timon rabattable (gain de place)
- Remorque tractable anneau mais non homologué pour la route
- Max 30 km/h



DIMENSIONS EN MM