

Compresseur de chantier

29 CV Diesel 2500 l/min 7 bar
DOOSAN 7/26



CARACTÉRISTIQUES

- Diesel 3 cylindres
- Puissance moteur : 23,50/17,5 kW
- Réservoir de carburant : 50 L
- Pressions disponibles : 7 bars
- Débit maximal : 2,5 m³ /min
- Dimensions hors tout (L x l x h) : 2876 à 3056 x 1390 x 1235 mm
- Poids : 620 kg
- PTAC Remorque : 745 kg
- Niveau sonore LwA : 99 dB(A)

Caractéristiques des vannes de distribution

- 2 vannes

ÉQUIPEMENTS

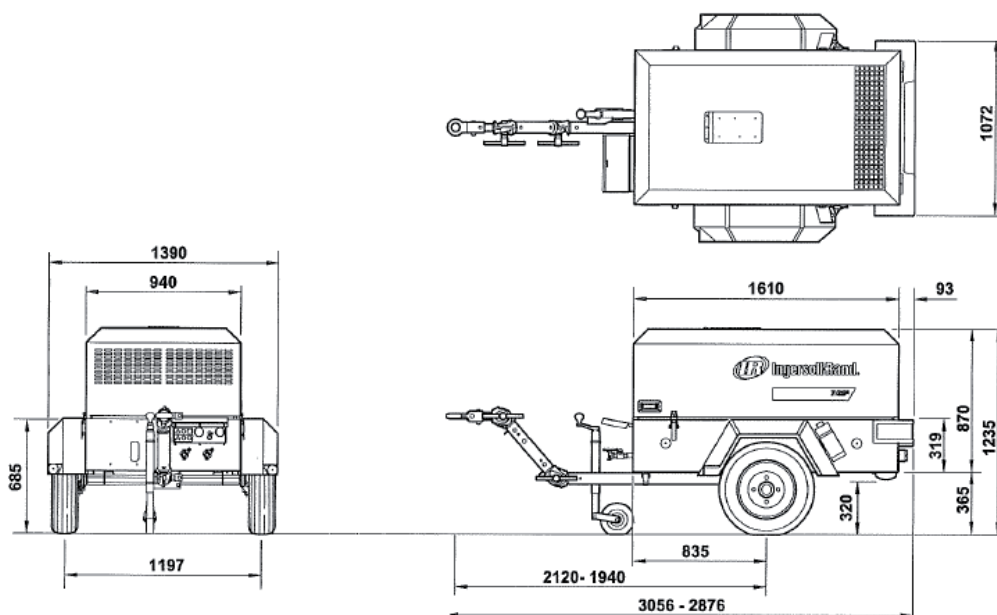
- Préchauffage moteur
- Compteur horaire

DOMAINES D'APPLICATION

- Alimentation marteaux piqueurs
- Perforateurs pneumatiques
- Machines de projection et divers outillages pneumatiques

SÉCURITÉ

- Réglage de hauteur d'attelage
- Catadioptres sur les côtés et à l'arrière
- Soupape de sécurité (pression > 10 bars)
- Indicateurs de dressage de roues



DIMENSIONS EN MM