

Chariot élévateur de chantier – 4 x 4 – diesel

→ **Manitou MH20-4T BUGGIE S2E3**



→ CARACTÉRISTIQUES

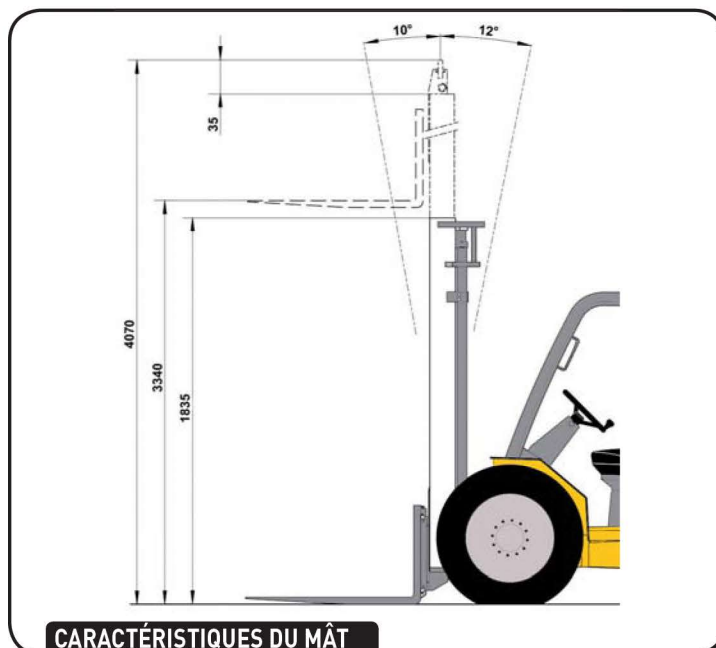
- Diesel
- Transmission hydrostatique
- 4 roues motrices
- Puissance : 60 CV Din
- Réservoir carburant : 73,5 L
- Vitesse de déplacement : de 0 à 14 km/h
- Franchissement de pente à vide / en charge : 52 % / 57 %
- Dimensions hors tout (L x l x h) : 4,04 x 1,45 x 1,99 m
- Poids avec fourches : 4 050 kg
- Niveau de pression acoustique au poste de conduite LpA: 82 dB.
- Accélération moyenne transmise au système mains / bras du conducteur : < 2,5 m/s²
- Fourches longueur x largeur x épaisseur : 1 100 x 100 x 40 mm
- Ecartement maxi. à l'extérieur des fourches : 1 260 mm
- Poids de levage maxi. : 2 000 kg
- Hauteur de levage maxi. : 3,040 m

→ ÉQUIPEMENTS

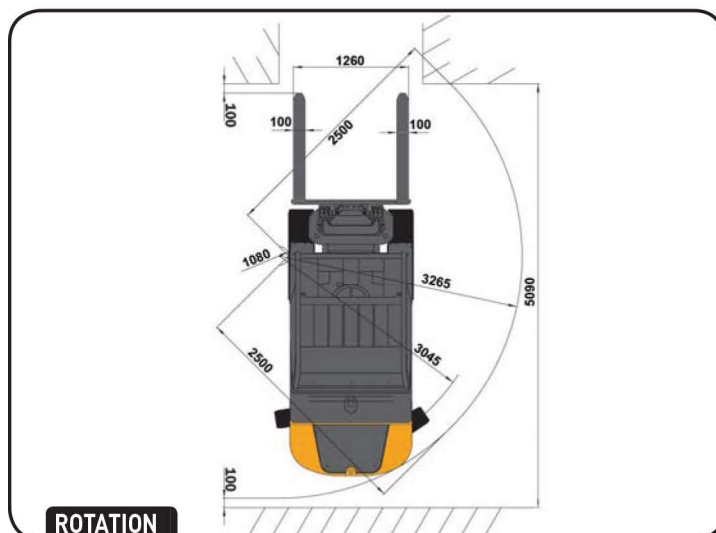
- Mât triplex
- Tablier à déplacement latéral (TDL)

→ SÉCURITÉ

- Cabine FOPS
- Antidémarrage
- Avertisseur sonore de recul



CARACTÉRISTIQUES DU MÂT



ROTATION

DIMENSIONS

