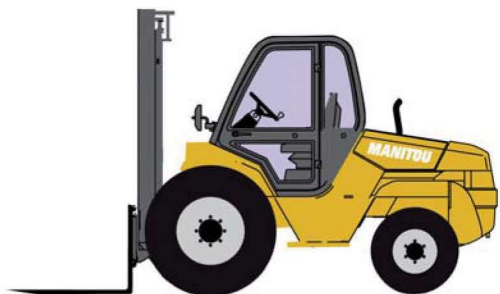


NOTICE TECHNIQUE

Chariot élévateur de chantier – 4 x 4 – Diesel

→ Manitou M30-4 S3E3



→ CARACTÉRISTIQUES

- Diesel
- Transmission hydrostatique
- 4 roues motrices
- Puissance : 95 CV Din
- Réservoir carburant : 85 L
- 4 vitesses de déplacement : de 0 à 27 km/h
- Stabilité en pente : 30 % en frontal - Dévers : 15 %
- Dimensions hors tout (L x l x h) : 4,835 x 2,105 x 2,785 m
- Poids à vide : 5 666 kg
- Niveau sonore LpA / LwA : 77 / 105 dB(A)
- Niveau de vibration main bras : < 2,5 m/s²
- Hauteur de levage maxi. : 5,5 m (1 800 kg)
- Poids de levage maxi. : 3 000 kg (4 m)
- Fourche (L x l x h) : 1 200 x 125 x 40 mm

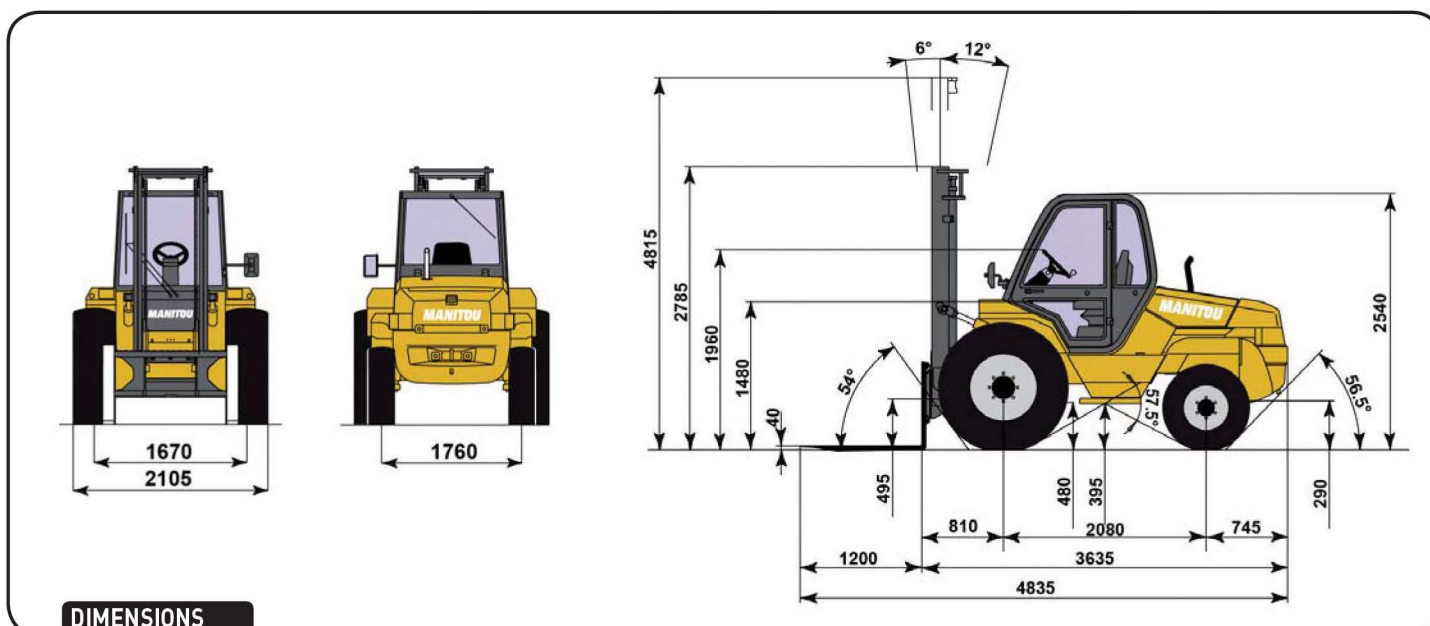
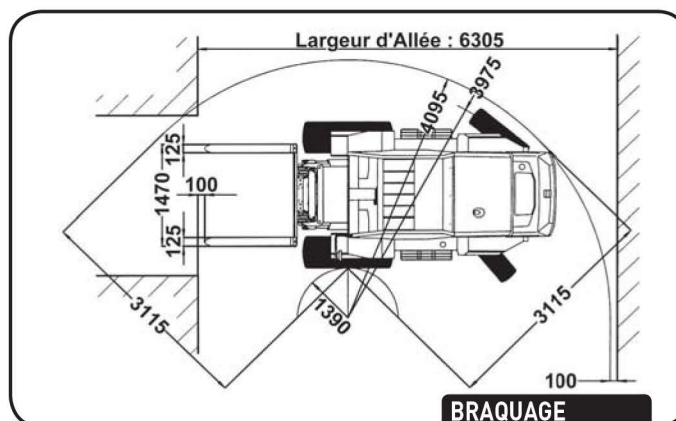
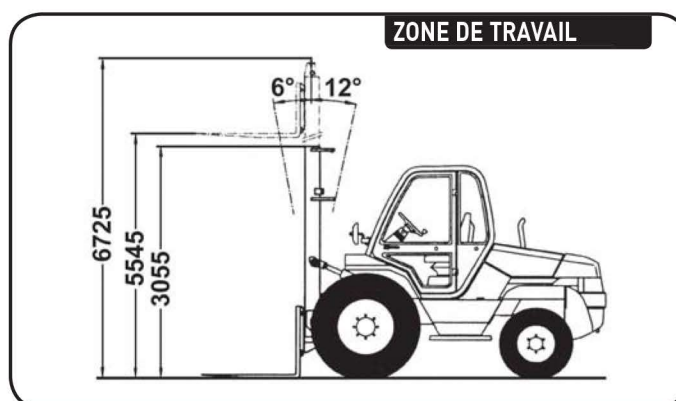
→ ÉQUIPEMENTS

- Mât triple à galets
- Gyrophare

→ SÉCURITÉ

- Cabine FOPS
- Antidémarrage
- Avertisseur sonore de recul

Hauteur / Distance du tablier-fourche	CAPACITÉS DE CHARGE		
	50 cm	60 cm	110 cm
À 4 m	3 000 kg	2 750 kg	1 960 kg
À 5,50 m	1 800 kg	1 650 kg	1 170 kg



DIMENSIONS