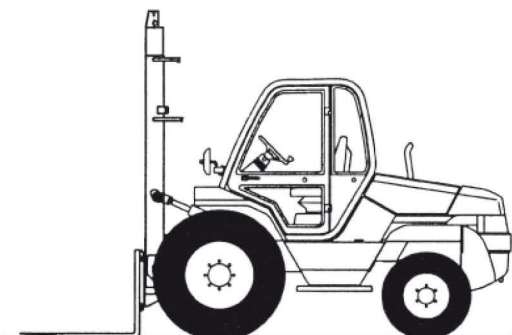


# Chariot élévateur de chantier – 4 x 4 – diesel

→ Manitou M26-4



## → CARACTÉRISTIQUES

- Diesel
- Transmission hydrostatique
- 4 roues motrices
- Puissance : 80,5 CV Din
- Réservoir carburant : 85 L
- 4 vitesses de déplacement : de 0 à 28,3 km/h
- Stabilité en pente : 30 % en frontal - Dévers : 15 %
- Dimensions hors tout (L x l x h) : 4,835 x 2,105 x 3,055 m
- Poids avec fourches : 5660 kg
- Poinçonnement :
  - à vide : Av. 0,16 N/mm<sup>2</sup> et Ar. 0,22 N/mm<sup>2</sup>
  - en charge : Av. 0,87 N/mm<sup>2</sup> et Ar. 0,75 N/mm<sup>2</sup>
- Hauteur de levage maxi. : 5,545 m (1600 kg)
- Poids de levage maxi. : 2600 kg (4 m)
- Fourches (L x l) : 1,200 x 1,470 m

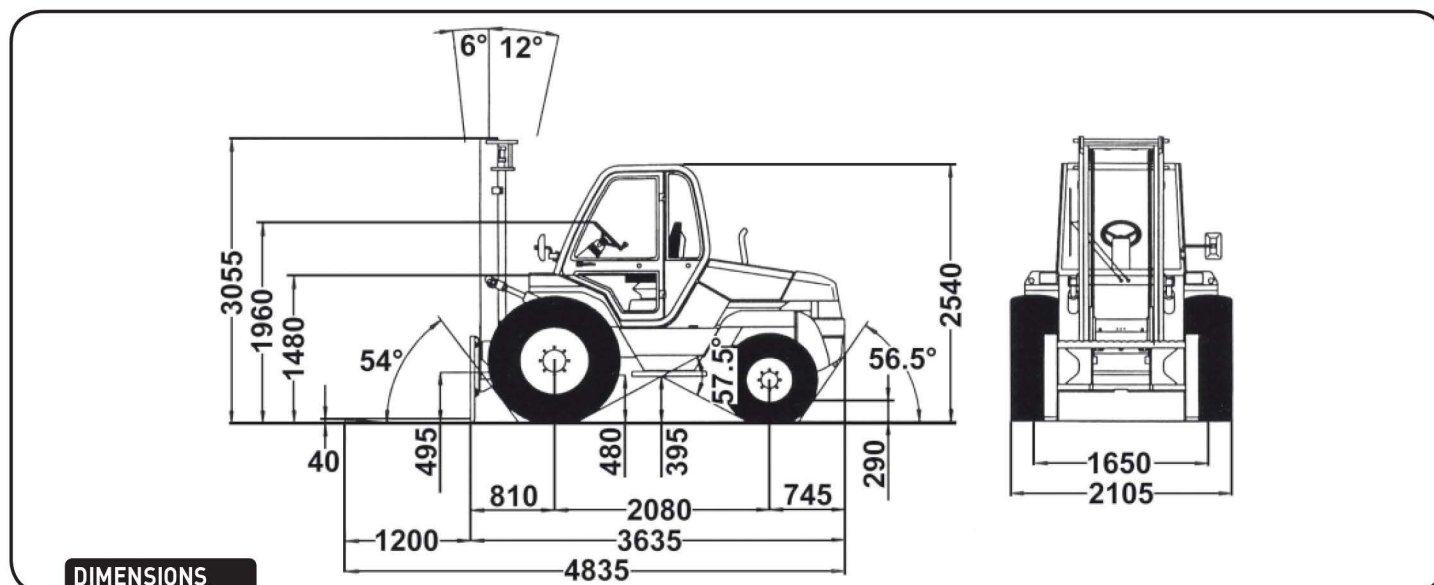
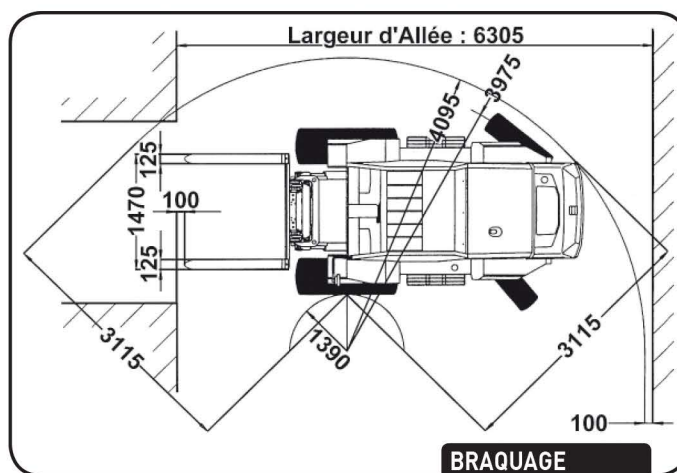
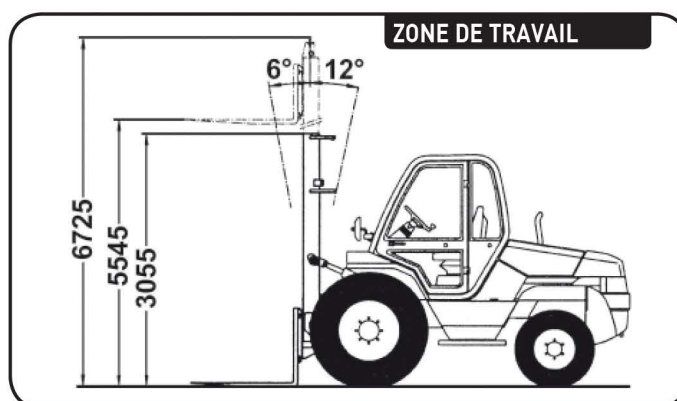
## → ÉQUIPEMENTS

- Mât triple à galets
- 2 roues de secours
- Gyrophare

## → SÉCURITÉ

- Cabine FOPS/ROPS
- Antidémarrage
- Avertisseur sonore de recul

Hauteur / Distance du tablier-fourche	CAPACITÉS DE CHARGE		
	50 cm	60 cm	110 cm
À 4 m	2600 kg	2380 kg	1690 kg
À 5,50 m	1600 kg	1460 kg	1040 kg



DIMENSIONS