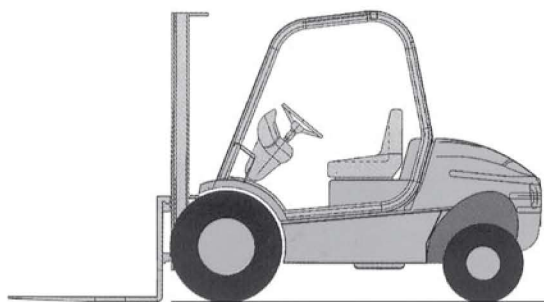


NOTICE TECHNIQUE

Chariot élévateur

4 x 4 – diesel

→ Ausa CH 150 4x4



➤ CARACTÉRISTIQUES

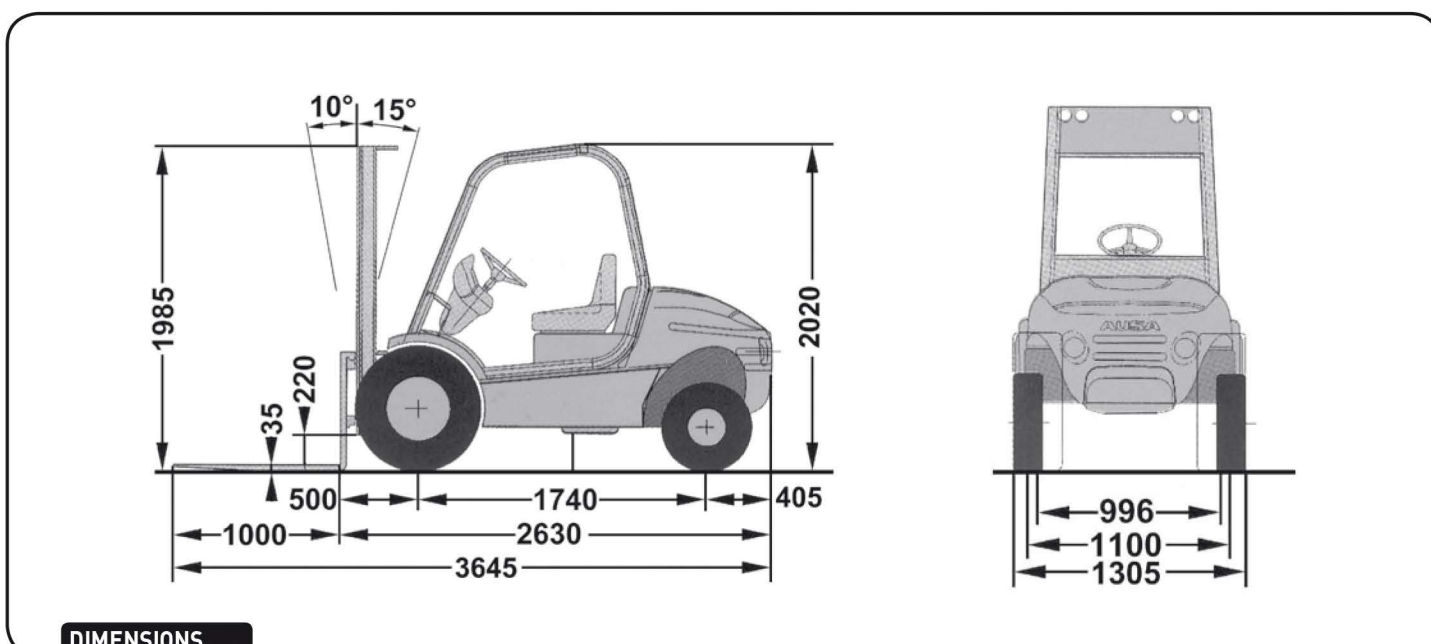
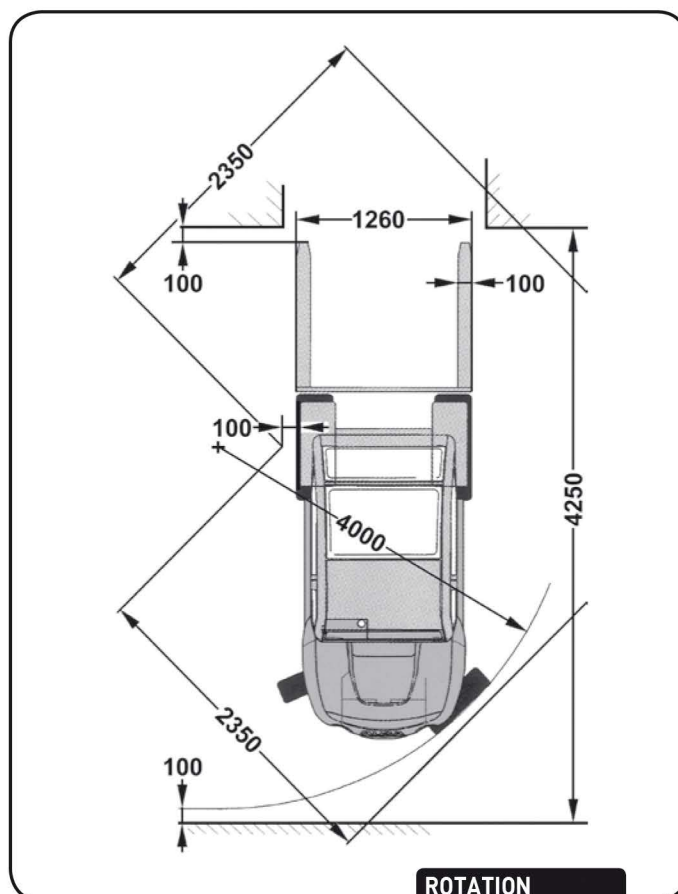
- Diesel
- Transmission hydrostatique
- 4 roues motrices
- Puissance : 32 CV Din
- Réservoir carburant : 50 L
- 2 vitesses de déplacement : de 0 à 10 et 0 à 20 km/h
- Stabilité en pente : 38 % à vide – 32 % en charge
- Dimensions hors tout (L x l x h) : 3,645 x 1,305 x 2,02 m (2,04 avec gyrophare)
- Dimensions mât déployé (L x l x h) : 3,645 x 1,305 x 4,550 m
- Poids avec fourches : 2500 kg
- Poinçonnement :
 - à vide : 0,548 N/mm²
 - en charge : 0,900 N/mm²
- Fourches (L x l) : 1,000 x 1,260 m
- Hauteur de levée libre : 1,200 m
- Hauteur de levage maxi. : 4 m
- Poids de levage maxi. : 1200 kg (à 500 mm du tablier)

➤ ÉQUIPEMENTS

- Mât triple avec levée libre

➤ SÉCURITÉ

- Cabine FOPS/ROPS
- Antidémarrage
- Avertisseur sonore de recul
- Frein « Inching »



DIMENSIONS