

Chariot élévateur

INDUSTRIEL / GPL
TOYOTA - 02-8FGF25



CARACTÉRISTIQUES

Caractéristiques générales

- Énergie : Gpl (Toyota 4Y-ECS)
- Stage anti pollution : Stage V
- Puissance : 38 Kw / 51,6 Cv à 2570 tr/min
- Carburant : Gpl
- Consommation carburant : 2,9 Kg/h
- Type de transmission : transmission à convertisseur de couple
- Nombre de roues motrices : 2
- Nombre de roues directrices : 2
- Vitesse de déplacement (travail/route) : vitesse de déplacement (en charge/à vide) : 17,5 km/h - 18 km/h
- Pente maxi. Franchissable : 29 %
- Dimensions hors tout (L x l x h) : 3 840 x 1 150 x 2 110 mm
- Dimensions mât déployé (L x l x h) : 3 840 x 1 150 x 5 300 mm
- Dimensions de fourche (L x l x e) : 1 200 x 100 x 40 mm
- Poids à vide avec fourche : 3 980 kg
- Rayon de braquage extérieur : 2 280 m
- Charges par essieu à vide (avant / arrière) : 1 300 kg / 2 260 kg
- Charge par essieu en charge (avant / arrière) : 5 280 kg / 780 kg

Performances

- Hauteur de levage maxi. : 4,7 m
- Hauteur de levée libre : 1 575 mm
- CDG charge = 500 mm : charge : 2 000 kg
- CDG charge = 600 mm : charge : 1 810 kg

- Poids de levage maxi. : 2 500 kg
- Inclinaison du mât AV/AR : 6° / 6°
- Niveau puissance / LwA : 98 dB(A)
- Niveaux vibrations système mains/bras : <2.5 m/s²
- Niveaux vibrations ensemble corps : <2.5 m/s²

ÉQUIPEMENTS

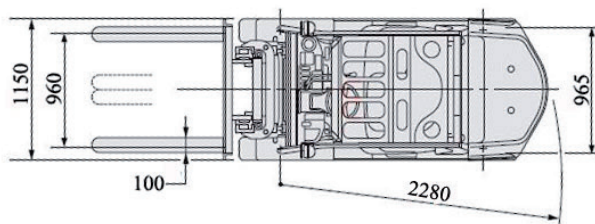
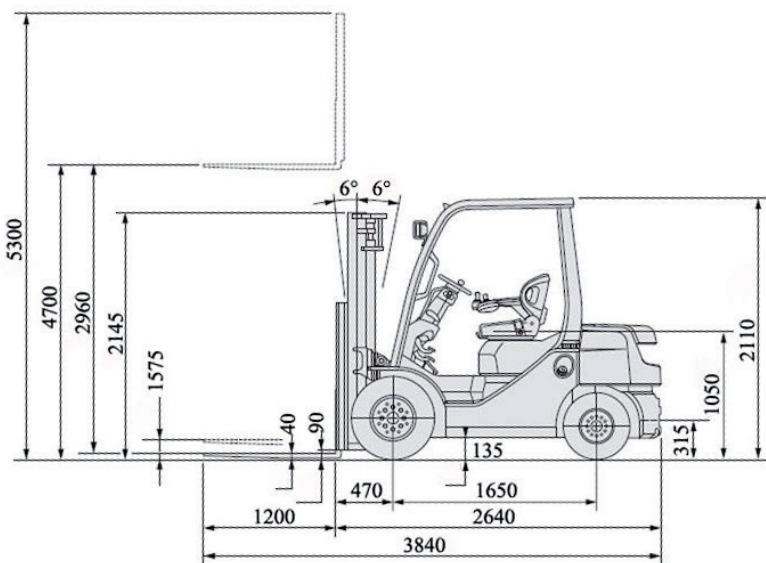
- Type de mât : triplex
- Tablier à déplacement latéral
- Direction assistée
- Bouteille de gaz : 13 kg
- Crochet d'attelage
- Pneus souples non marquants
- Rétroviseurs
- Gyrophare

SÉCURITÉ

- Cabine FOPS/ROPS
- Avertisseur sonore de recul
- Capteur sécurité siège
- Affichage de la pesée de charge
- Système de stabilité active en courbe : contrôle de braquage de vitesse
- Fonction de mise à l'horizontale automatique des fourches
- Blue spot

CAPACITÉS DE CHARGE

Hauteur / Distance du tablier-fourche	CAPACITÉS DE CHARGE		
	500 mm	600 mm	1000 mm
à 4,70 m	2000 kg	1810 kg	1320 kg



DIMENSIONS EN MM