

Chariot élévateur industriel – GPL

→ Hyster H2.50XM



→ CARACTÉRISTIQUES

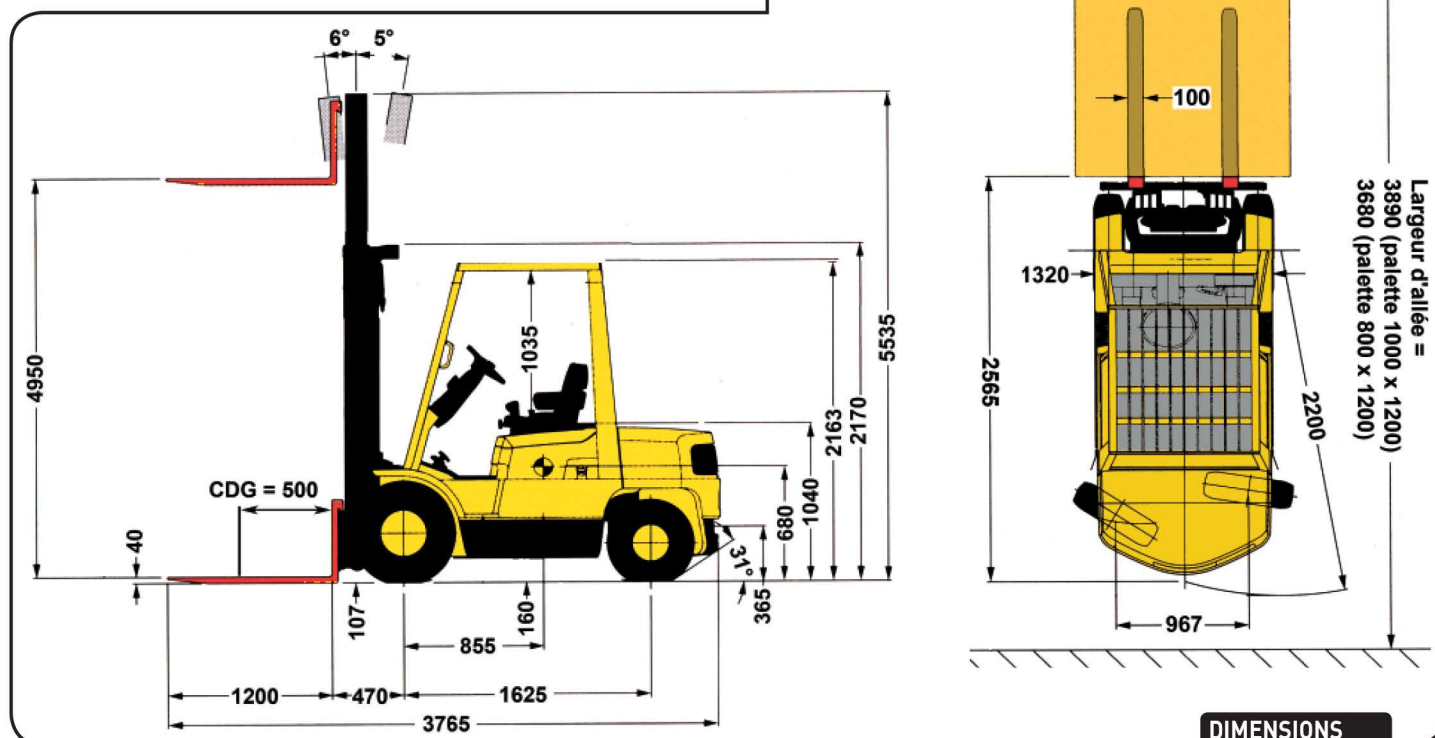
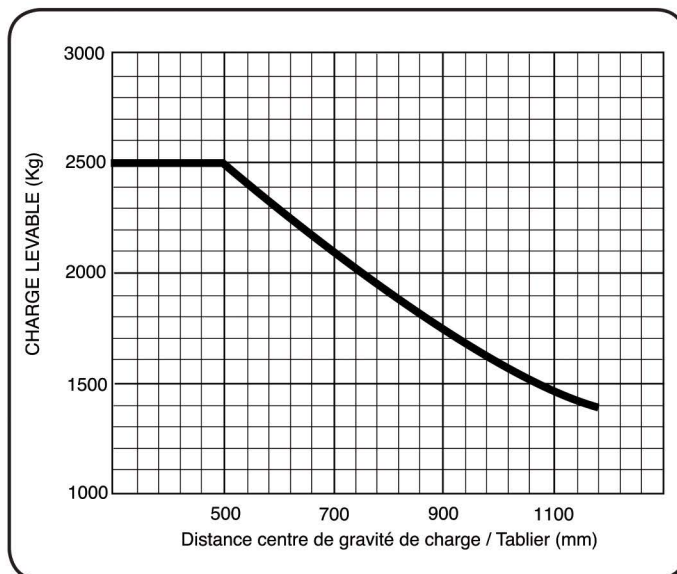
- GPL
- 2 roues motrices
- Puissance : 30 Kw
- Vitesse de déplacement : de 0 à 19,6 km/h
- Dimensions hors tout (L x l x h) : 3765 x 1320 x 2163 mm
- Dimensions mât déployé (L x l x h) : 3765 x 1320 x 5535 mm
- Rayon de braquage extérieur : 2220 mm
- Poids avec fourches : 4180 kg
- Charges par essieu :
 - à vide : 1736 kg AV. / 700 kg AR.
 - en charge : 5899 kg AV. / 2363 kg AR.
- Fourches (L x épaisseur) : 1200 x 40 mm
- Hauteur de levée libre : 1590 mm
- Hauteur de levage maxi. : 4950 mm
- Charges levables (CDG = centre de gravité) :
 - CDG charge = 500 mm : 2290 kg à H = 4950 mm
 - CDG charge = 600 mm : 2090 kg à H = 4950 mm
- Niveau sonore : 73 dB(A)

→ ÉQUIPEMENTS

- Mât triplex avec levée libre
- Tablier à déplacement latéral (TDL)
- Direction assistée
- Gaz carburant 13 kg
- Crochet d'attelage

→ SÉCURITÉ

- Avertisseur sonore de recul
- Pneus pleins souples
- Éclairage de travail



DIMENSIONS