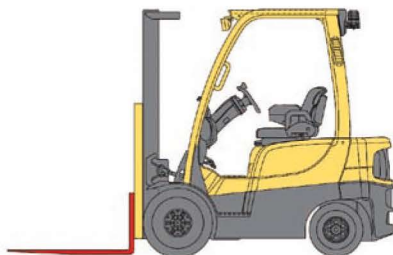


Chariot élévateur

industriel – GPL

→ Hyster H1.8FT



→ CARACTÉRISTIQUES

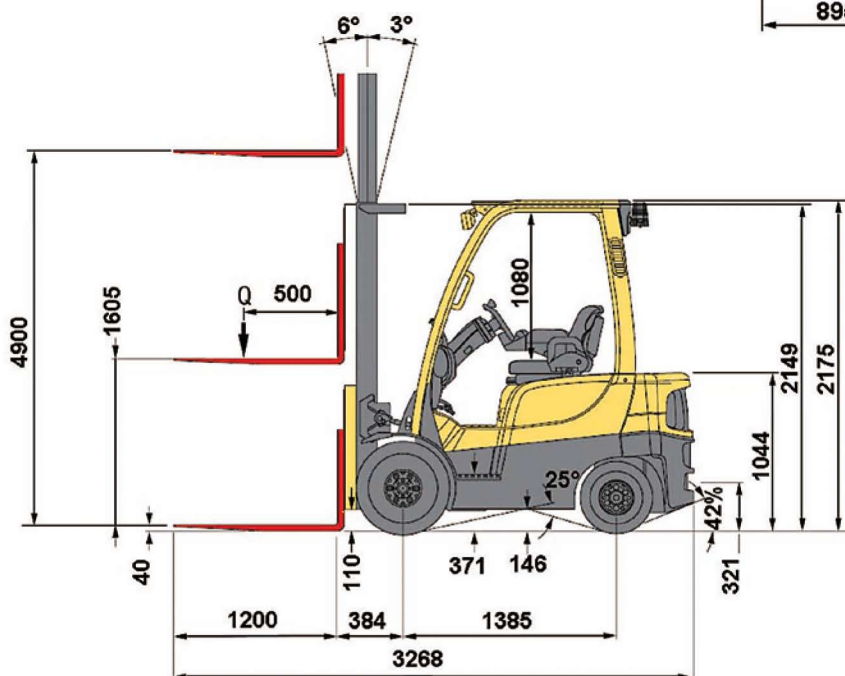
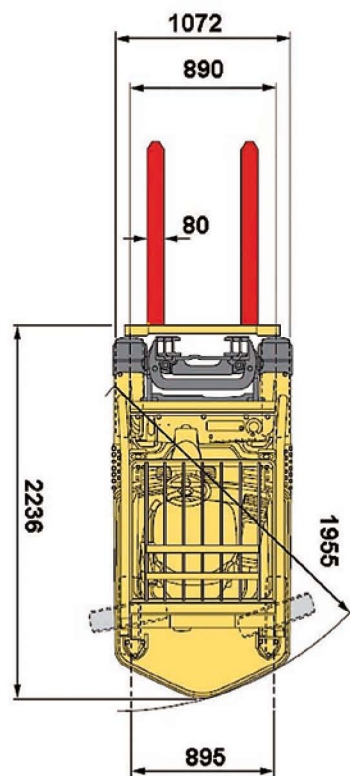
- GPL
- 2 roues motrices
- Puissance : 44 CV / 33 Kw
- Vitesse de déplacement : de 0 à 21.5 km/h
- Stabilité en pente : 18 % en charge / 26 % A vide
- Dimensions hors tout (L x l x h) : 3,268 x 1,06 x 2,175 m
- Rayon de braquage extérieur : 1,955 m
- Poids avec fourches : 3 160 kg
- Fourches (L) : 1,200 m
- Hauteur de levée libre : 1,605 m
- Poids de levage maxi. : 1 800 kg (au raz du sol)
- Charges levables (CDG = centre de gravité) :
 - CDG charge = 500 mm : 1 550 kg à H = 4 900 mm
 - CDG charge = 600 mm : 1 400 kg à H = 4 900 mm
- Niveau sonore LpA : 102 dB(A)

→ ÉQUIPEMENTS

- Mât triplex avec levée libre
- Tablier à déplacement latéral (TDL)
- Direction assistée
- Gaz carburant 13 kg

→ SÉCURITÉ

- Cabine FOPS/ROPS
- Avertisseur sonore de recul



DIMENSIONS