

## NOTICE TECHNIQUE

# Chariot élévateur industriel – GPL

→ Hyster H1.75 XM



## → CARACTÉRISTIQUES

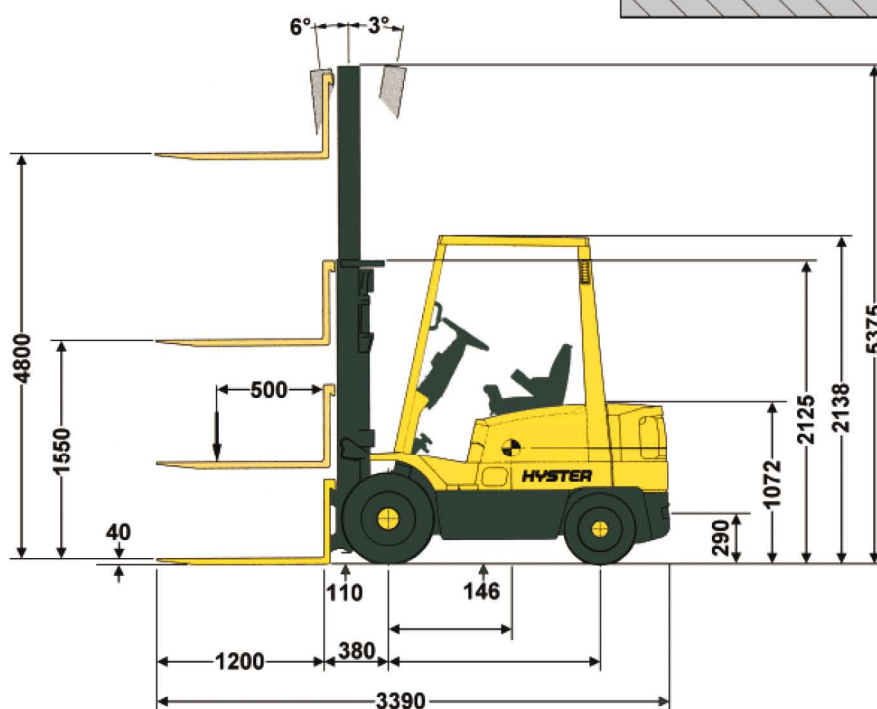
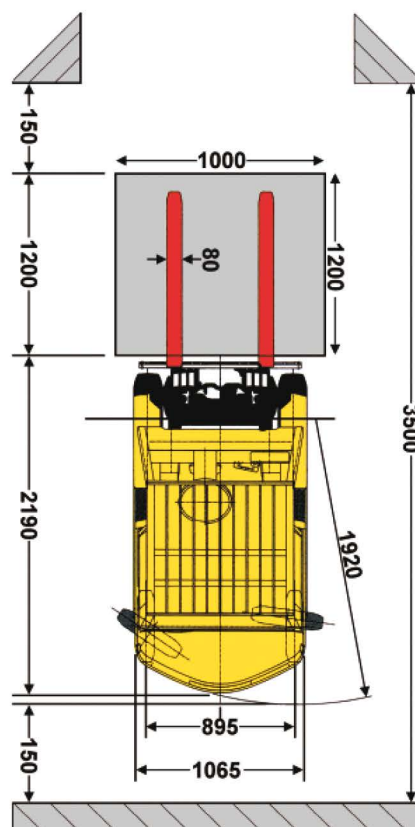
- GPL
- 2 roues motrices
- Puissance : 40 CV Din
- Vitesse de déplacement : de 0 à 19,6 km/h
- Stabilité en pente : 26 % en charge
- Dimensions hors tout (L x l x h) : 3,390 x 1,065 x 2,138 m
- Dimensions mât déployé (L x l x h) : 3,390 x 1,065 x 5,375 m
- Rayon de braquage extérieur : 1,920 m
- Poids avec fourches : 3210 kg
- Fourches (L) : 1,200 m
- Hauteur de levée libre : 1,550 m
- Hauteur de levage maxi. : 4,800 m avec 1560 kg
- Poids de levage maxi. : 1750 kg (au raz du sol)

## → ÉQUIPEMENTS

- Mât triplex avec levée libre
- Tablier à déplacement latéral (TDL)
- Direction assistée
- Gaz carburant 13 kg

## → SÉCURITÉ

- Cabine FOPS/ROPS
- Avertisseur sonore de recul



DIMENSIONS