

Chariot élévateur industriel – GPL

→ Fiat OM / Pimespo G18



→ CARACTÉRISTIQUES

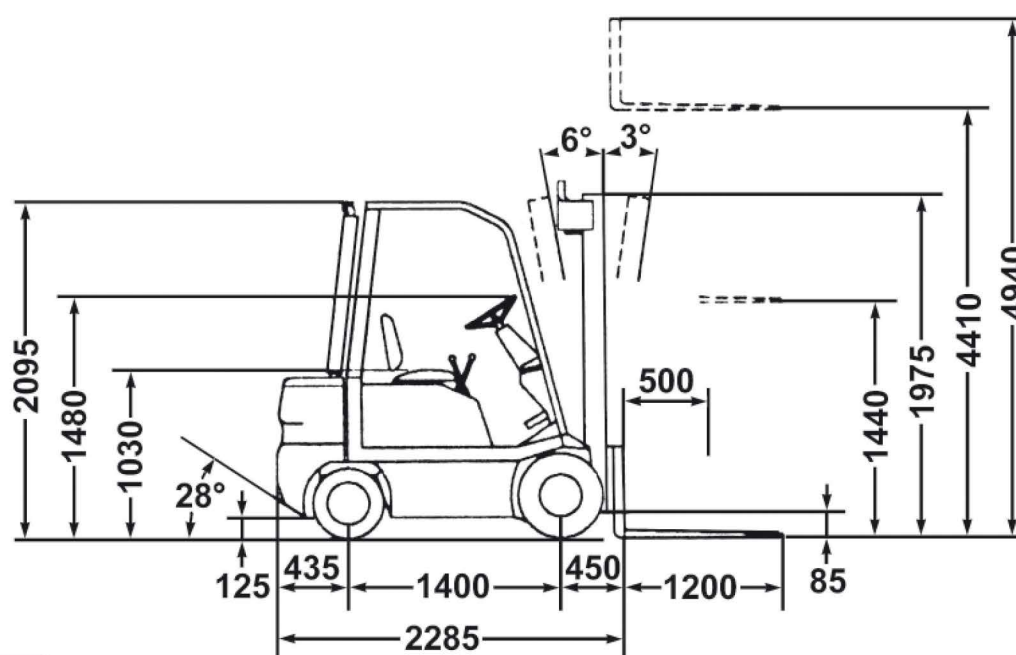
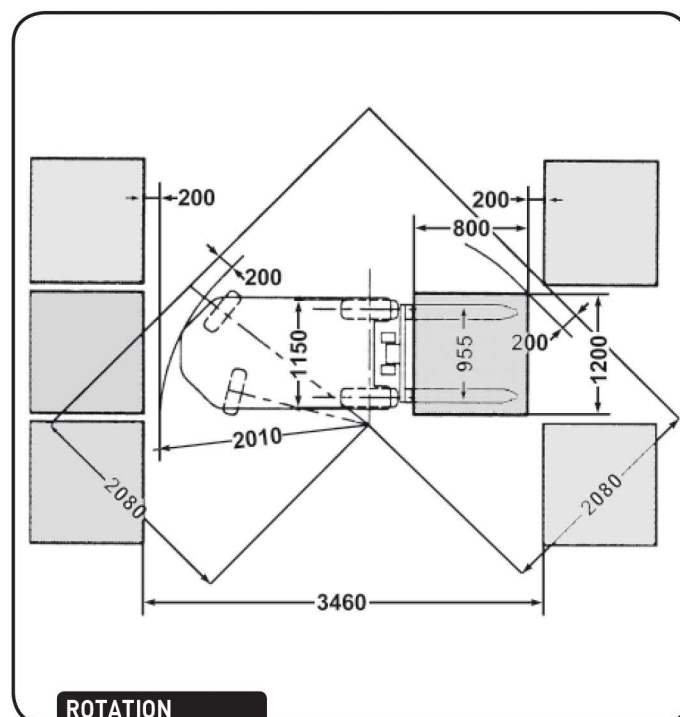
- GPL
- 2 roues motrices
- Puissance : 50 CV Din
- Vitesse de déplacement : de 0 à 18 km/h
- Stabilité en pente : 27 % en charge
- Dimensions hors tout (L x l x h) : 3,485 x 1,150 x 2,095 m
- Dimensions mât déployé (L x l x h) : 3,485 x 1,150 x 4,940 m
- Rayon de braquage extérieur : 2,010 m
- Poids avec fourches : 3050 kg
- Poinçonnement :
 - à vide : 0,52 N/mm²
 - en charge : 0,78 N/mm²
- Fourches (L) : 1,200 m
- Hauteur de levée libre : 1,440 m
- Hauteur de levage maxi. : 4,410 m
- Poids de levage maxi. : 1750 kg (à 500 mm du tablier)

→ ÉQUIPEMENTS

- Mât triplex avec levée libre
- Tablier à déplacement latéral (TDL)
- Direction assistée
- Gyrophare
- Gaz carburation 13 kg

→ SÉCURITÉ

- Cabine FOPS/ROPS
- Antidémarrage
- Avertisseur sonore de recul



DIMENSIONS