

**Chariot élévateur**

Industriel - Électrique  
MANITOU - ME418 48V S3



**CARACTÉRISTIQUES**

- Électrique
- 2 roues motrices
- Puissance moteur de levage: 8,6 Kw
- Puissance moteur translation 2 x 8Kw
- Vitesse de déplacement en charge/à vide : 13,5/14 km/h
- Stabilité en pente : 15 % en charge et 24 % à vide
- Dimensions hors tout (L x l x h) : 3 248 x 1 138 x 2 200 mm
- Dimensions mât déployé (L x l x h) : 3 248 x 1 138 x 5 410 mm
- Rayon de braquage extérieur : 1 900 mm
- Poids avec fourches : 3 590 kg
- Fourches : 1 150 x 100 x 35 mm
- Hauteur de levée libre : 1 600 mm
- Hauteur de levage maxi. : 4 800 mm (centre gravité 0,5 m)
- Charge utile : 1 800 kg
- Inclinaison du mât AV / AR : 5° / 6°

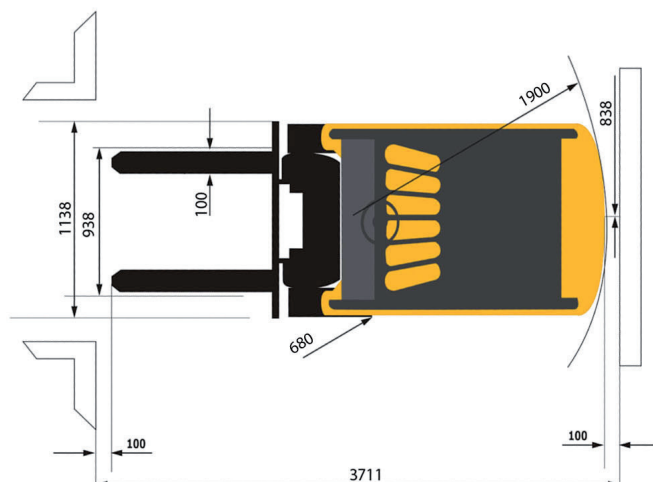
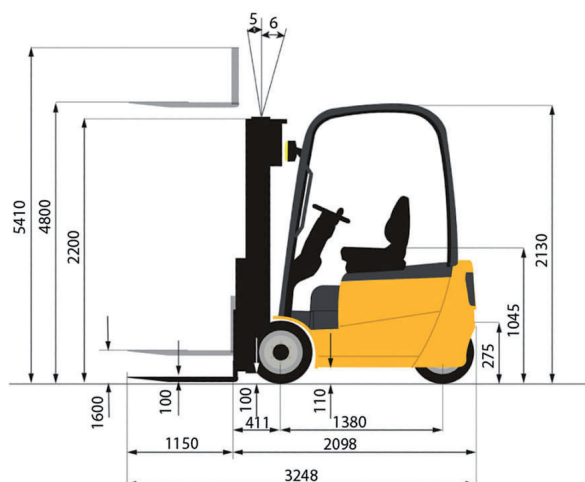
- Niveau sonore LpA : 71 dB(A)
- Caractéristique du chargeur de batteries:
  - Marque : MIDAC
  - Type : LT D48/50Wa
  - Tension d'entrée : 400V / 50 Hz / 4,3A
  - Tension sortie : 48V / 50A
- Consommation énergie : 4,6 kW/h

**ÉQUIPEMENTS**

- Mât triplex avec levée libre
- Tablier à déplacement latéral (TDL)
- Direction assistée
- Banc de batterie 48V / 600 Ah
- Pneus pleins non marquants
- Crochet d'attelage
- Démarrage à clé avec digicode
- Rétroviseur gauche et droit
- Gyrophare
- Éclairage routier et feu de travail à LED

**SÉCURITÉ**

- Cabine FOPS/ROPS
- Avertisseur sonore de recul
- Capteur de siège
- Ceinture de sécurité
- Fonction de mise à l'horizontale automatique des fourches
- Blue spot



DIMENSIONS EN MM