

Camion nacelle

Articulé - 20 m
MULTITEL MX 200 DS (IVECO)



CARACTÉRISTIQUES

- Nacelle articulée sur porteur V.L.
- 2 places assises, permis B
- P.T.A.C. : 3500 kg

Élévateur :

- Hauteur de travail : 20 m
- Hauteur plancher : 18 m
- Charge admissible maxi. : 200 kg / 2 personnes
- Déport maxi de travail: 8,45 m
- Déport maxi bord panier: 7,65 m
- Hauteur plancher nacelle: 18 m
- Rotation panier (°+ type): 90 + 90 hydraulique
- Rotation tourelle : 400 (200+200)
- Réaction totale au sol du stabilisateur :
avant : 2 500 - arrière : 2000

ÉQUIPEMENTS

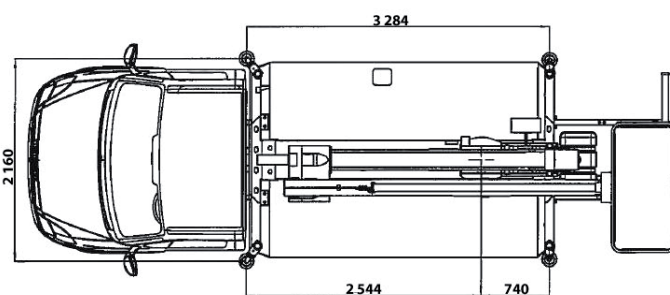
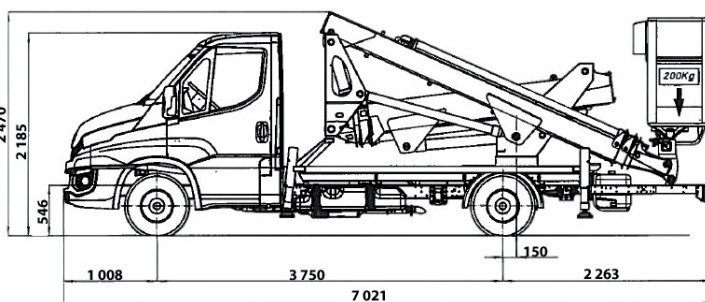
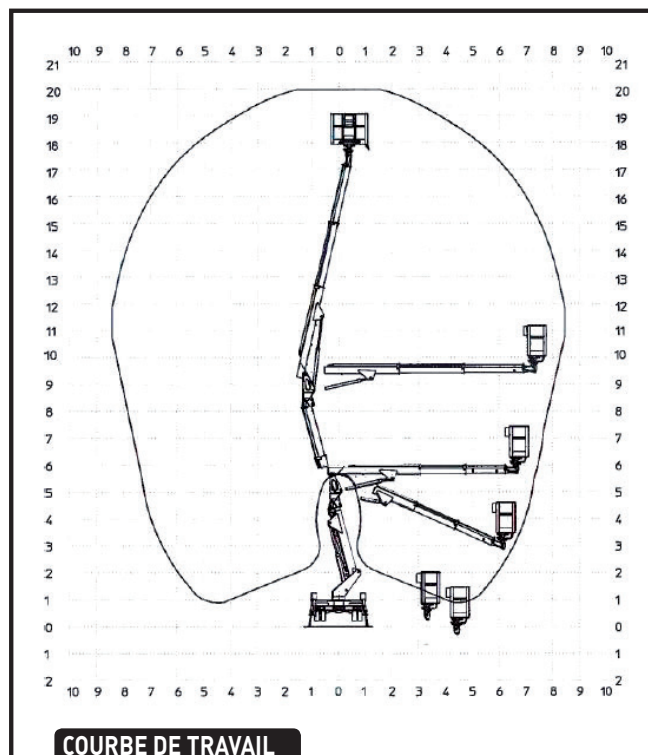
- Gyrophare
- Coffre de rangement plastique
- Arrêt / démarrage moteur en nacelle
- Panneau "travaux" avec tri-flash
- Bandes rétroréfléchissantes rouge et blanches
- Gyrophare
- Panier fibre
- Plaques de répartition

SÉCURITÉ

- Détection de surcharge active sur les mouvements aggravants
- Indicateur sonore de dévers avec asservissement
- Asservissement de l'élévation par les 4 stabilisateurs hydrauliques au sol
- Descente d'urgence avec pompe manuelle de secours
- Déplacements du porteur asservis au repliage du bras et des stabilisateurs

DOMAINES D'APPLICATION

- Utilisation en milieu urbain, sur voie de circulation ou espaces restreints. Accès rapide et direct.



DIMENSIONS