

NOTICE TECHNIQUE

Camion nacelle

articulé - 20 m

→ ZED20 CTE



→ CARACTÉRISTIQUES

- Nacelle articulée sur porteur V.L.
- 3 places assises, permis B
- P.T.A.C. : 3500 kg

Élévateur :

- Hauteur de travail : 19,80 m
- Hauteur plancher : 17,80 m
- Charge admissible maxi. : 200 kg / 2 personnes
- Inclinaison maxi. du terrain : 3°
- Inclinaison maxi. du châssis : 0°
- Déport maxi. : 9,50 m
- Rotation tourelle : 360°
- Rotation nacelle : 65° Droite / Gauche
- Réaction totale au sol du stabilisateur : 2 800 daN

→ ÉQUIPEMENTS

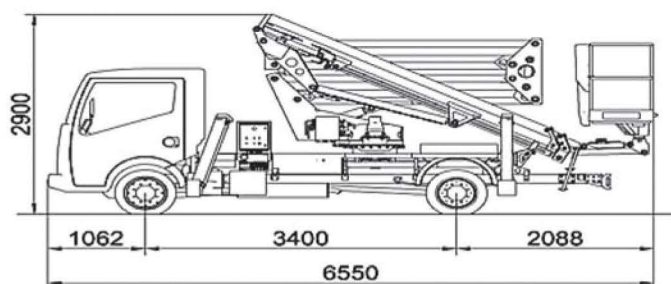
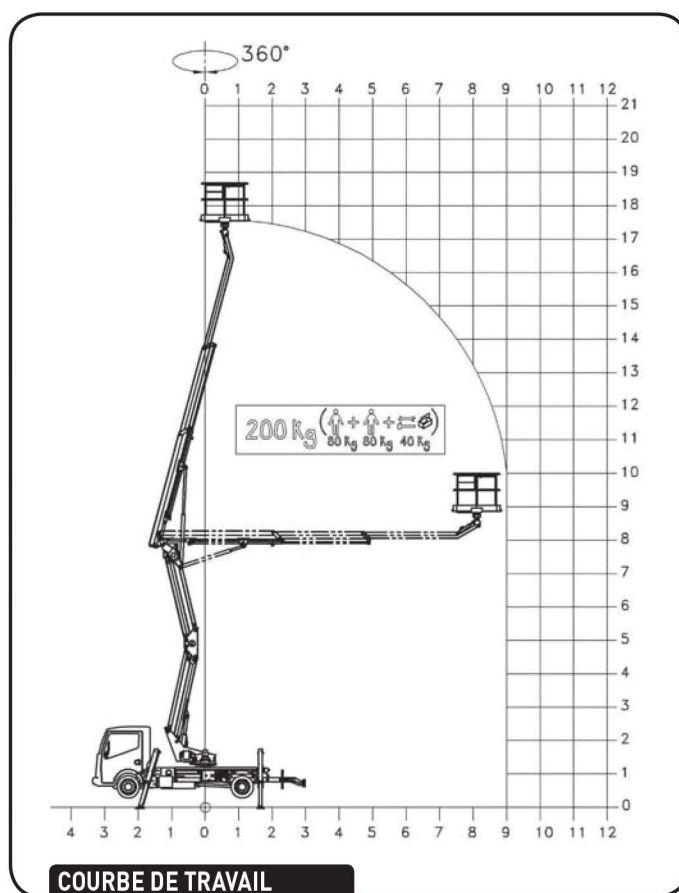
- Gyrophare
- Coffre de rangement plastique
- Arrêt / démarrage moteur en nacelle
- Signalisation chantier:
 - Panneau "travaux" avec tri-flash AK5
 - Bandes rétroréfléchissantes rouge et blanches
 - Gyrophare

→ SÉCURITÉ

- Limiteur automatique de déport
- Détection de surcharge active sur les mouvements aggravants
- Indicateur sonore de dévers avec asservissement
- Asservissement de l'élévation par les 4 stabilisateurs hydrauliques au sol
- Descente d'urgence avec pompe manuelle de secours
- Déplacements du porteur asservis au repliage du bras et des stabilisateurs

→ DOMAINES D'APPLICATION

- Utilisation en milieu urbain, sur voie de circulation ou espaces restreints. Accès rapide et direct.



DIMENSIONS

