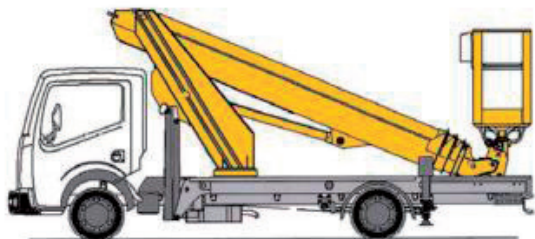


Camion nacelle

Télescopique - 20 m  
MT202 IVECO



CARACTÉRISTIQUES

- Nacelle télescopique sur porteur V.L.
- 2 places assises, permis B
- Poids à vide : 3 350 kg
- P.T.A.C. : 3 500 kg

Élévateur :

- Hauteur de travail : 20,20 m
- Hauteur plancher : 18,20 m
- Charge admissible maxi. : 200 kg / 2 personnes
- Dévers maxi admissible = 1°
- Réaction totale au sol du stab:
  - avant = 2 700 daN
  - arrière = 1 500 daN
- Déport maxi. 200 kg : 7,5 m
- Déport maxi. 80 kg : 9,80 m
- Rotation tourelle : 400° (non continu 200+200)
- Rotation nacelle : 90° Droite / Gauche

ÉQUIPEMENTS

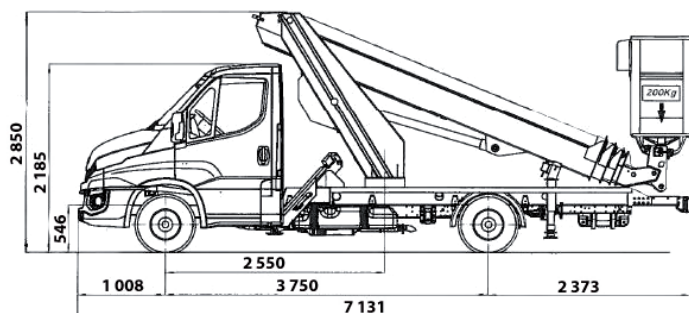
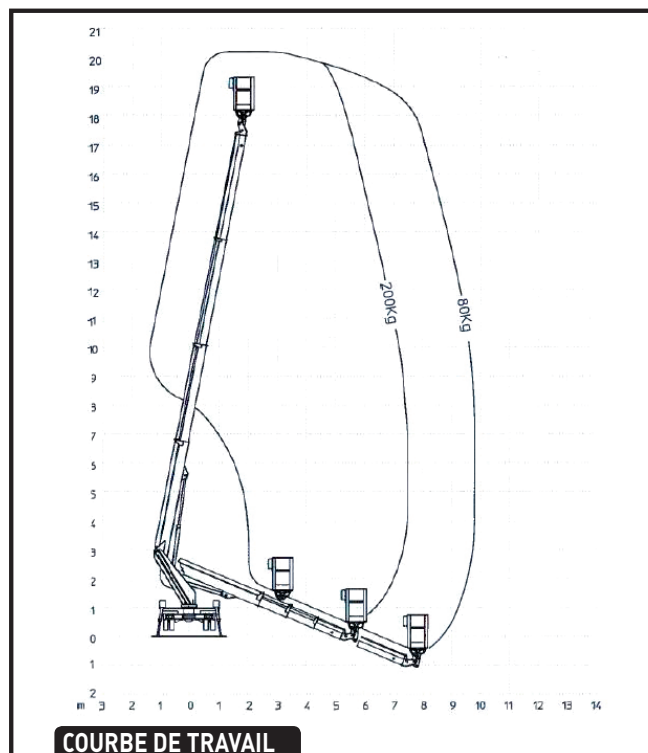
- Gyrophare
- Coffre de rangement plastique
- Arrêt / démarrage moteur en nacelle
  - Commande "Start Stop"
- Tri flash

SÉCURITÉ

- Limiteur automatique de déport
- Détection de surcharge avec coupure de tous les mouvements
- Indicateur sonore de dévers avec asservissement
- Asservissement de l'élévation par les 4 stabilisateurs hydrauliques au sol
- Descente d'urgence avec pompe manuelle de secours
- Sécurité de sortie télescope bras replié

DOMAINES D'APPLICATION

- Utilisation en milieu urbain, sur voie de circulation ou espaces restreints. Accès rapide et direct.



DIMENSIONS EN MM

