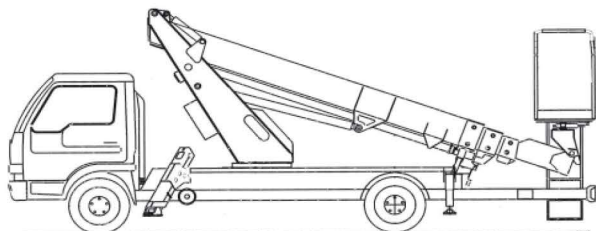


## NOTICE TECHNIQUE

## Camion nacelle

Télescopique - 20 m

→ Bizzochi autel 201 HP / Nissan cabstar



## → CARACTÉRISTIQUES

- Nacelle télescopique sur porteur V.L.
- 3 places assises, permis B
- Poids à vide : 3350 kg
- P.T.A.C. : 3500 kg

## Élévateur :

- Hauteur de travail : 20 m
- Hauteur plancher : 18,15 m
- Charge admissible maxi. : 200 kg / 2 personnes
- Dévers : 2° transversal / 8° longitudinal
- Déport maxi. 200 kg : 7,5 m
- Déport maxi. 80 kg : 9 m
- Rotation tourelle : 355°
- Rotation nacelle : 60° Droite / Gauche

## → ÉQUIPEMENTS

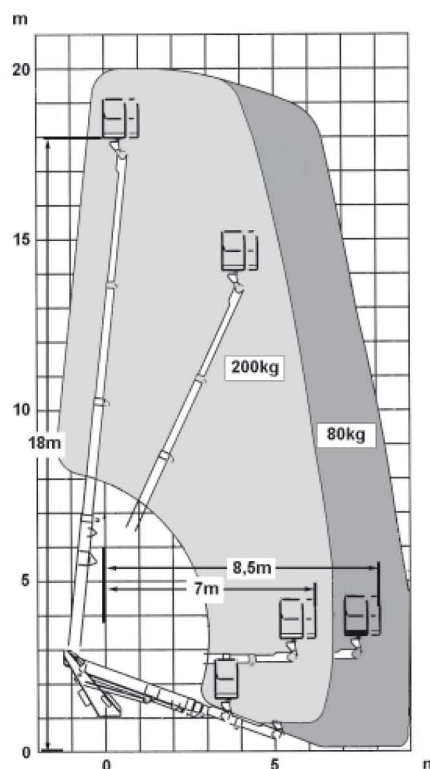
- Gyrophare
- Coffre de rangement plastique
- Arrêt / démarrage moteur en nacelle

## → SÉCURITÉ

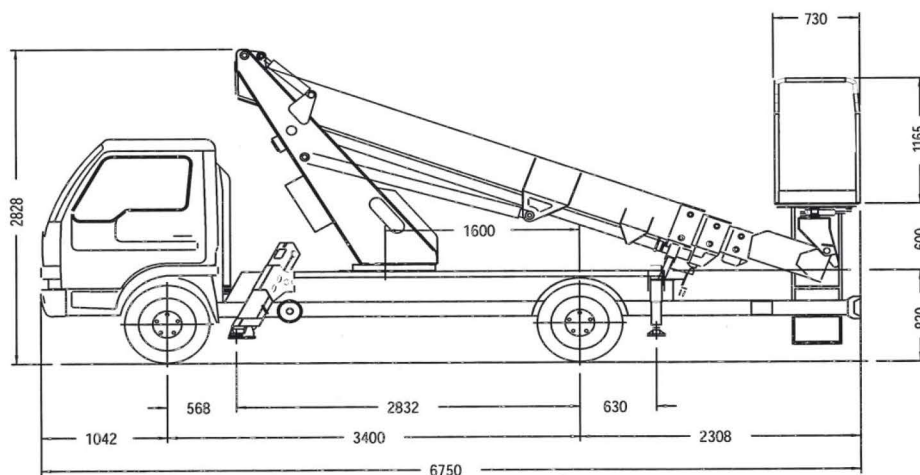
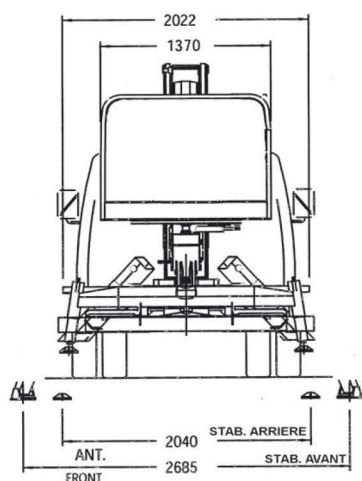
- Limiteur automatique de déport
- Détection de surcharge active sur les mouvements aggravants
- Indicateur sonore de dévers avec asservissement
- Asservissement de l'élévation par les 4 stabilisateurs hydrauliques au sol
- Descente d'urgence avec pompe manuelle de secours
- Sécurité de sortie télescope bras replié

## → DOMAINES D'APPLICATION

- Utilisation en milieu urbain, sur voie de circulation ou espaces restreints. Accès rapide et direct.



COURBE DE TRAVAIL



DIMENSIONS