

Camion nacelle

articulé - 17 m

→ MX 170



→ CARACTÉRISTIQUES

- Nacelle articulée sur porteur V.L.
- 3 places assises, permis B
- P.T.A.C. : 3 500 kg
- Poids à vide : 3 375 kg

Élévateur :

- Hauteur de travail : 17 m
- Hauteur plancher : 15 m
- Charge admissible maxi. : 200 kg / 2 personnes
- Inclinaison maxi. du terrain : 1°
- Déport maxi. de travail : 7.6 m
- Rotation tourelle : 400°
- Rotation nacelle : 90° Droite / Gauche
- Réaction totale au sol du stabilisateur avant : 2 500 daN
- Réaction totale au sol du stabilisateur arrière : 2 000 daN

→ ÉQUIPEMENTS

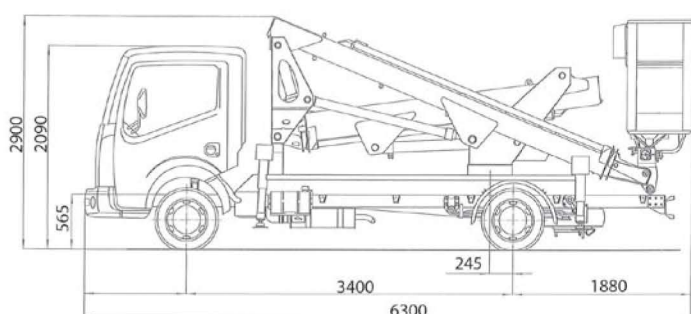
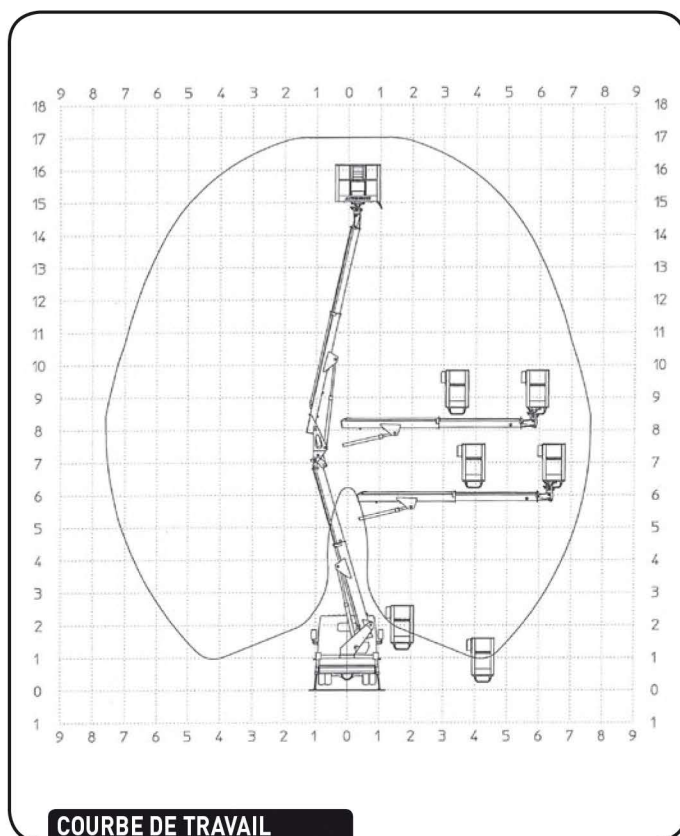
- Gyrophare
- Coffre de rangement plastique
- Arrêt / démarrage moteur en nacelle
- Signalisation chantier:
 - Panneau "travaux" avec tri-flash AK5
 - Bandes rétroréfléchissantes rouge et blanches
 - Gyrophare

→ SÉCURITÉ

- Détection de surcharge active sur les mouvements aggravants
- Indicateur sonore de dévers avec asservissement
- Asservissement de l'élévation par les 4 stabilisateurs hydrauliques au sol
- Descente d'urgence avec pompe manuelle de secours
- Déplacements du porteur asservis au repliage du bras et des stabilisateurs

→ DOMAINES D'APPLICATION

- Utilisation en milieu urbain, sur voie de circulation ou espaces restreints. Accès rapide et direct.



DIMENSIONS

