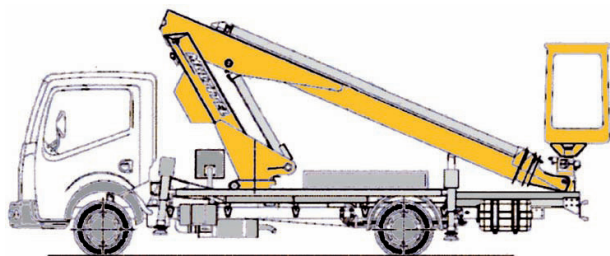


Camion nacelle

Télescopique - 16 m

> 160ALU



➤ CARACTÉRISTIQUES

- Nacelle télescopique sur porteur V.L.
- 2 places assises, permis B
- Poids à vide : 3 375 kg
- P.T.A.C. : 3 500 kg

Élévateur :

- Hauteur de travail : 16,50 m
- Hauteur plancher : 14,50 m
- Charge admissible maxi. : 200 kg / 2 personnes
- Dévers : 1° transversal / 1° longitudinal
- Déport maxi. 200 kg : 7,50 m
- Déport maxi. 80 kg : 10,20 m
- Rotation tourelle : 360°
- Rotation nacelle : -60/+60° Droite / Gauche

➤ ÉQUIPEMENTS

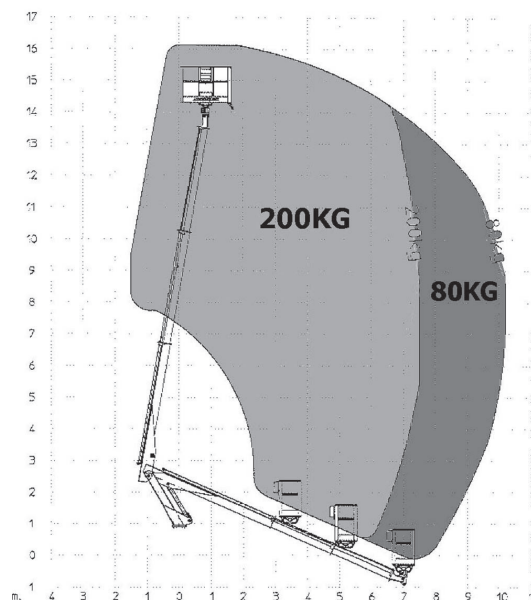
- Gyrophare
- Coffre de rangement plastique
- Arrêt / démarrage moteur en nacelle
- Tri flash

➤ SÉCURITÉ

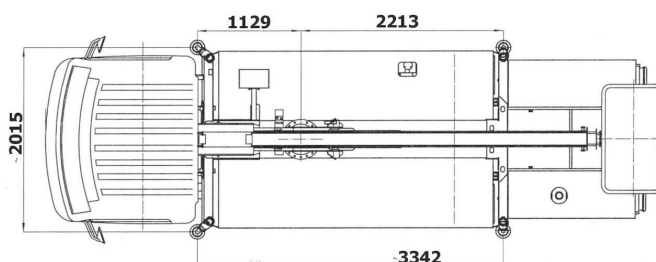
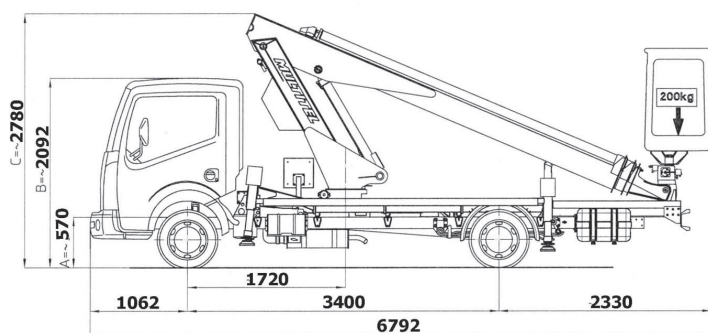
- Limiteur automatique de déport
- Détection de surcharge avec coupure de tous les mouvements
- Indicateur sonore de dévers avec asservissement
- Asservissement de l'élévation par les 4 stabilisateurs hydrauliques au sol
- Descente d'urgence avec pompe manuelle de secours
- Sécurité de sortie télescope bras replié

➤ DOMAINES D'APPLICATION

- Utilisation en milieu urbain, sur voie de circulation ou espaces restreints. Accès rapide et direct.



COURBE DE TRAVAIL



DIMENSIONS