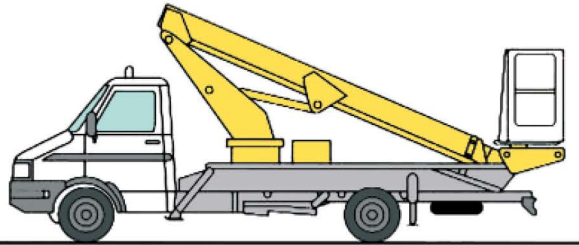


## NOTICE TECHNIQUE

# Camion nacelle

## Télescopique - 16 m

→ GSR169T / Iveco 35/8



### → CARACTÉRISTIQUES

- Nacelle télescopique sur porteur VL - 2 places assises permis B

#### Porteur :

- Poids à vide : 3,3 t
- PTC : 3,5 t
- Diesel : 8 CV - 82 CV
- Régulateur tous régimes
- Roues AR simples
- Réservoir : 50 L - Empattement 3,60 m
- Dimensions hors tout (L x l x H) : 7,08 x 2,15 x 3,00 m

#### Nacelle :

- Charge maxi. : 265 kg / 2 personnes
- Hauteur travail maxi. : 16 m
- Hauteur plancher : 14,20 m
- Rotation panier hydraulique : 450 G/D
- Rotation élévateur : 360°
- Déport : 6,30 m à 265 kg et 7,50 m à 165 kg maxi.
- Dimensions panier (L x l x H) : 1,40 x 0,70 x 1,10 m
- Largeur de stabilisation : 2,47 m à l'avant - 2,30 m à l'arrière

### → ÉQUIPEMENTS

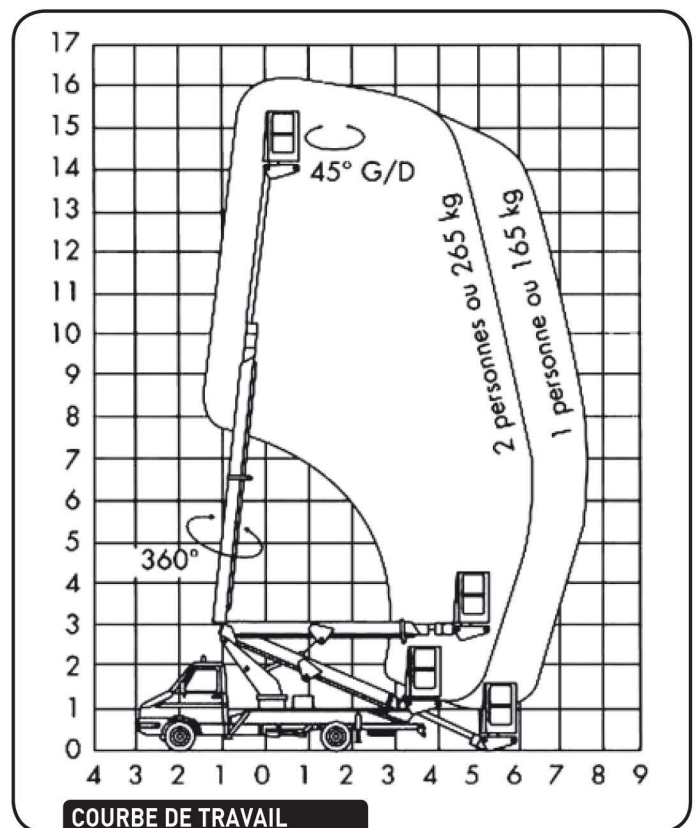
- Gyrophare
- Dispositif antivol
- Coffre rangement plastique
- Prise de mouvement sur boîte de vitesse
- Arrêt / démarrage moteur en nacelle

### → SÉCURITÉ

- Asservissement à la charge maxi. : 265 kg
- Limiteur automatique de départ
- Asservissement de l'élévation à la mise en place des 4 stabilisateurs hydrauliques
- 2 postes de commandes
- Indicateur de devers sonore 3/5°
- Descente d'urgence avec pompe manuelle de secours
- Arrêt d'urgence haut et bas
- Niveau à bulle - klaxon
- Interrouillage bras appui

### → DOMAINES D'APPLICATION

- Utilisation en milieu urbain, sur voie de circulation ou espaces restreints. Accès rapide et direct.



### DIMENSIONS

