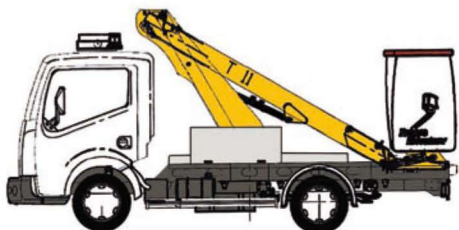


NOTICE TECHNIQUE

Camion nacelle

Télescopique - 10 m

→ TOPY 11 / NISSAN CABSTAR 3212



→ CARACTÉRISTIQUES

- Camion Nacelle télescopique sur porteur V.L.
- 2 places assises, permis B

Porteur :

- NISSAN CABSTAR 3212
- Moteur Diesel 90 KW / 120 CV
- Dim. hors tout (L x l x h) : 5,150 x 1,9 x 2,55 m
- Poids à vide : 2 580 kg
- P.T.A.C. : 3 200 kg

Élévateur :

- Hauteur de travail : 10,90 m
- Hauteur plancher : 8,9 m
- Charge admissible maxi. : 120 kg / 1 personne
- Dévers : 8.5°
- Déport maxi. : 5.5 m
- Rotation tourelle : 400° D/G (avec butée)
- Dim. nacelle (H x l) : 0.85 x 0.78 m

→ ÉQUIPEMENTS

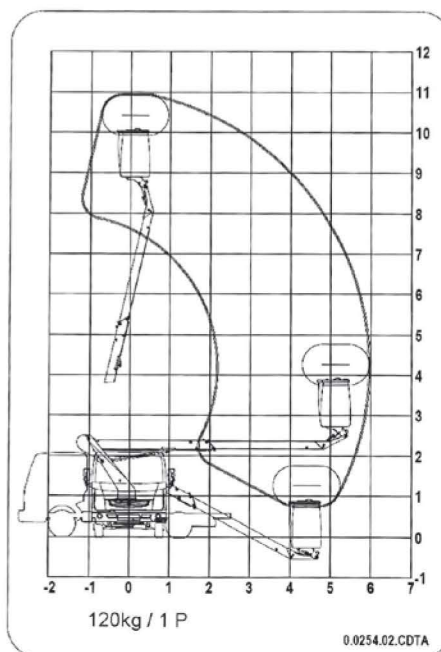
- Gyrophare
- Antidémarrage
- 2 Coffres de rangement Alu
- Arrêt / démarrage moteur en nacelle

→ SÉCURITÉ

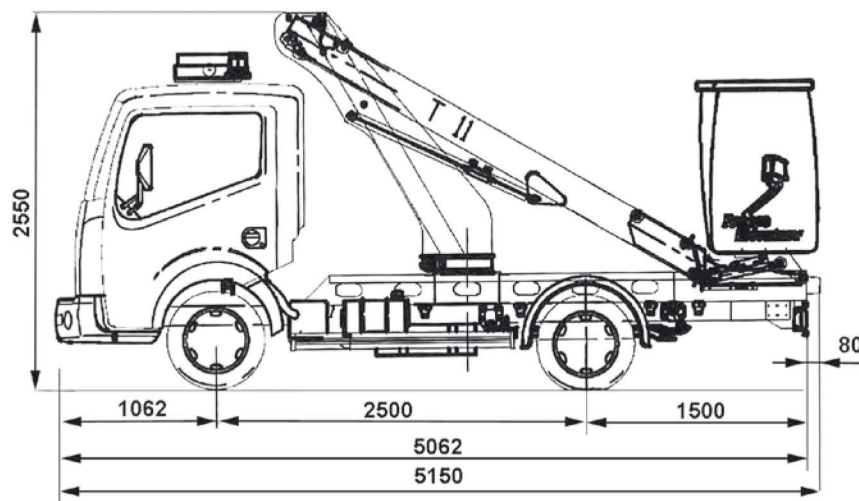
- Détecteur de surcharge avec coupure de tous les mouvements et signal sonore et lumineux.
- Détecteur de dévers avec coupure des mouvements aggravants et signal sonore et lumineux.
- 2 butées de rotation tourelle et protection anticollision cabine.
- Coupure de rotation tourelle et télescope, si l'élévateur est en position totalement repliée.
- Descente d'urgence avec pompe manuelle de secours
- 2 postes de commandes (poste haut / poste bas)

→ DOMAINES D'APPLICATION

- Utilisation en milieu urbain, sur voie de circulation ou espaces restreints. Accès rapide et direct.



COURBE DE TRAVAIL



DIMENSIONS