

Chariot élévateur télescopique

**Stabilisateurs - 4 x 4 - Diesel
JCB 540-140 STAGE V**



CARACTÉRISTIQUES

Caractéristiques générales

- Bras télescopique :
- Énergie : JCB 430 TA5-55
- Stage anti pollution : Stage V
- Puissance : 55 KW / 2 200 tr/min
- Carburant : Diesel
- Capacité réservoir carburant : 146 L
- Type de transmission : Transmission Power-shift 4 vitesses
 - nombre de roues motrices : 4
 - nombre de roues directrices : 4
 - modes de déplacement : 2RD / 4RD / LATERAL
- Vitesse de déplacement : 0 à 25 km/h
- Dévers : 2,50 %
- Pression au sol sur roue (avant /arrière) :
À vide av 9,2 ar 9,9 / En charge av 12,9 ar 6,8 kg/cm²
- Charges au sol sur roue (avant /arrière) :
Avant 5 670 kg / Arrière 5 850 kg
- Pression au sol sur stabilisateurs : 5 kg/cm²
- Dimensions de fourche (L x l x e) : 1 200 x 100 mm
- Entraxe maxi des fourches : 1 230 mm
- Dimensions sans fourche (L x l x h) :
6 230 x 2 320 x 2 600 mm
- Poids à vide avec fourche : 11 520 kg

Performances

- Hauteur de levage maxi. : 13,76 m
- Charge maximale levable : 4 000 kg
- Portée maxi. : 9,78 m
- Niveau puissance / LwA : 104 dB(A)
- Niveau de pression sonore LpA : 77 dB(A)
- Niveaux vibrations système mains/bras : < 2,5 m/s²

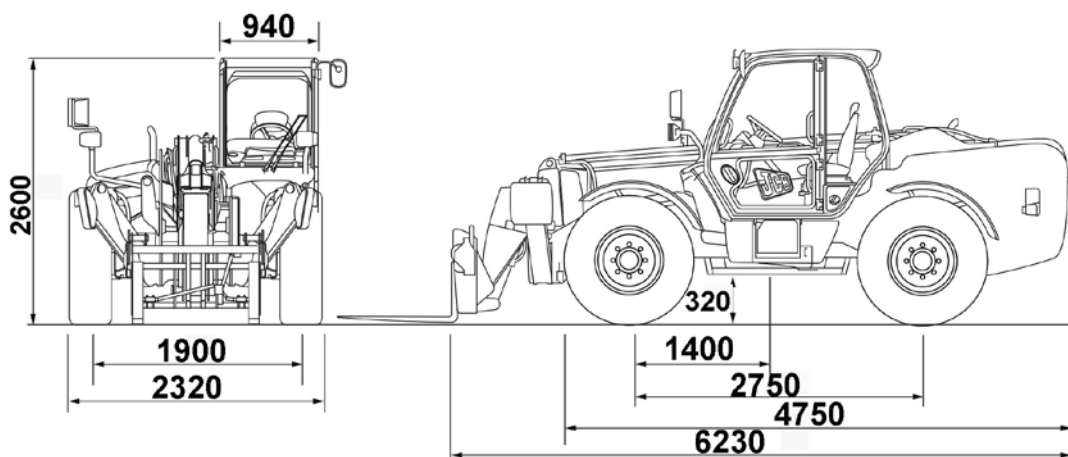
ÉQUIPEMENTS

- Essieu avant oscillant
- Gyrophare
- Tablier avec fouche TFF
- Anneau de levage sur tablier
- Signalisation et éclairage routiers
- Ligne hydraulique auxiliaire :
 - connectique push pull
 - double effet
 - pression : 260 bar
 - débit : 110 L/min
- Commande de levage type 1 main
- Traitement échappement :
 - Filtre à particule (FAP)
 - Catalyseur (DOC)
 - Catalyseur (SCR/ASC - AdBlue)

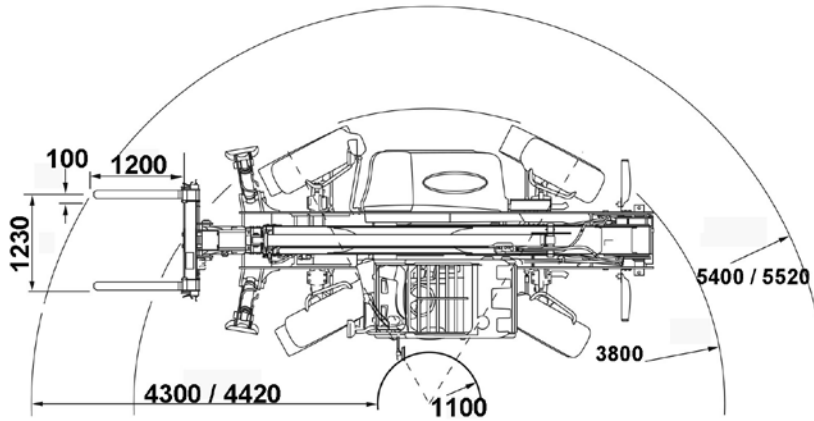
SÉCURITÉ

- Cadran de mesure d'inclinaison du bras sur flèche
- Cabine FOPS/ROPS
- Avertisseur sonore de recul
- Coupure translation lorsque les stabilisateurs sont au sol
- Antidémarrage
- Indicateur de charge actif à coupure de mouvements aggravants avec alarme sonore et visuelle

ABAQUES EN PAGE 2 →

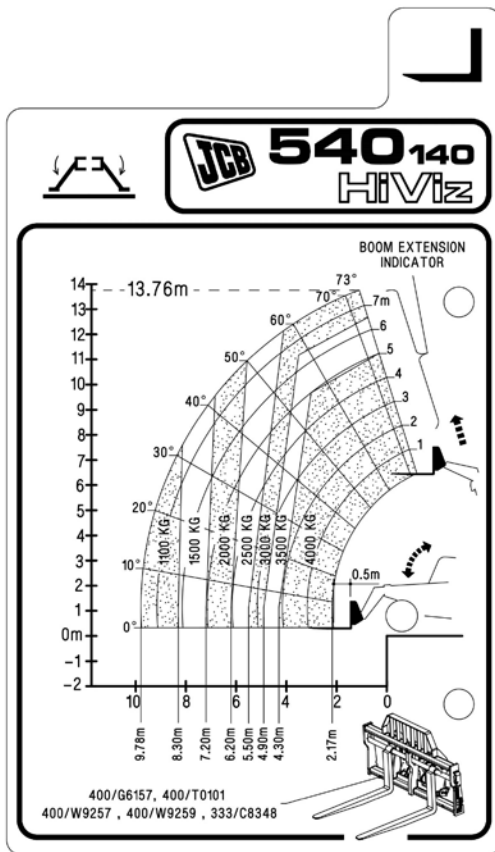


DIMENSIONS EN MM

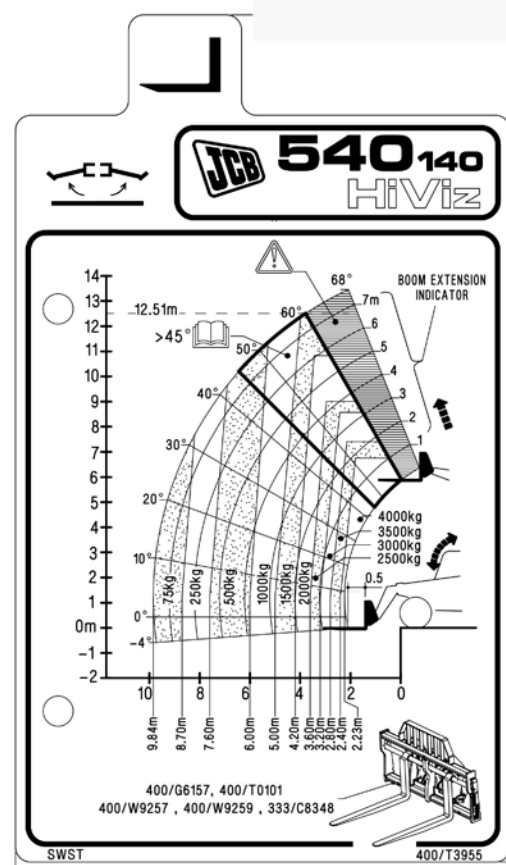


GIRATION

Avec stabilisateurs déployés



Avec stabilisateurs rétractés



ZONE DE TRAVAIL