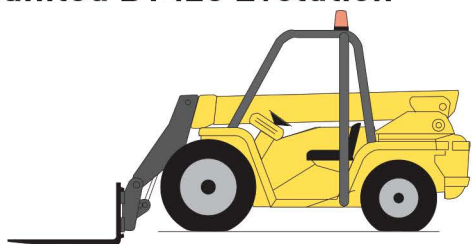


NOTICE TECHNIQUE

Chariot élévateur de chantier – 4 x 4 – diesel

→ Manitou BT425 Evolution



→ CARACTÉRISTIQUES

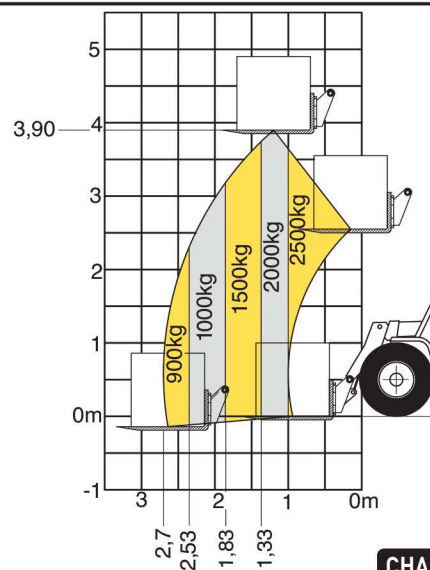
- Diesel
- Transmission hydrostatique
- 4 roues motrices
- Puissance : 51 CV
- Réservoir carburant : 54 L
- Vitesse de déplacement : 0 de à 20 km/h
- Stabilité en pente : 30° en frontal - Dévers : 15°
- Dimensions hors tout (L x l x h) : 4,48 x 1,44 x 2,14 m
- Rayon de braquage extérieur : 3,51 m
- Poids avec fourches : 4530 kg
- Charge par pneumatique :
 - à vide : Av. 837,5 kg et Ar. 1467,5 kg
 - en charge : Av. 2922,5 kg et Ar. 382,5 kg
- Fourches (L) : 1,1 m
- Poids de levage maxi. : 2500 kg (3,5 m)
- Hauteur de levage maxi. : 3,96 m (1500 kg)

→ SÉCURITÉ

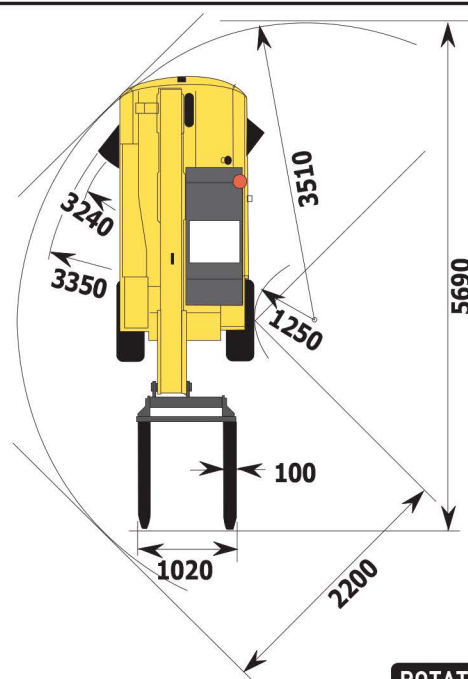
- Cabine FOPS/ROPS
- Antidémarrage
- Avertisseur sonore de recul
- Détecteur de surcharge avec coupure des mouvements aggravants

→ ÉQUIPEMENTS

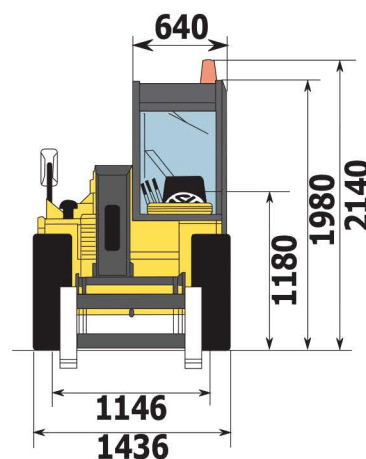
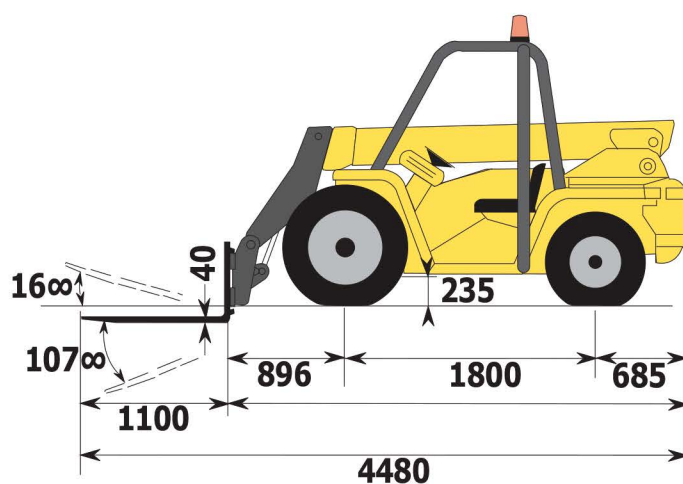
- Manipulateur multifonctions à 1 main
- Gyrophare



CHARGES



ROTATION



DIMENSIONS