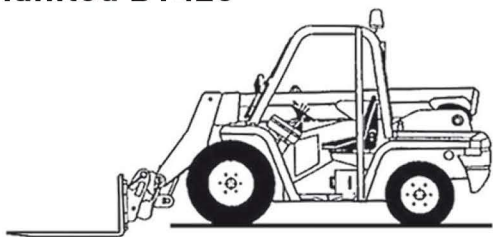


NOTICE TECHNIQUE

Chariot élévateur

de chantier – 4 x 4 – diesel

→ Manitou BT425



→ CARACTÉRISTIQUES

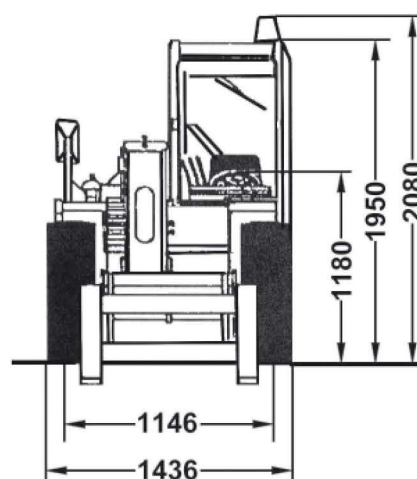
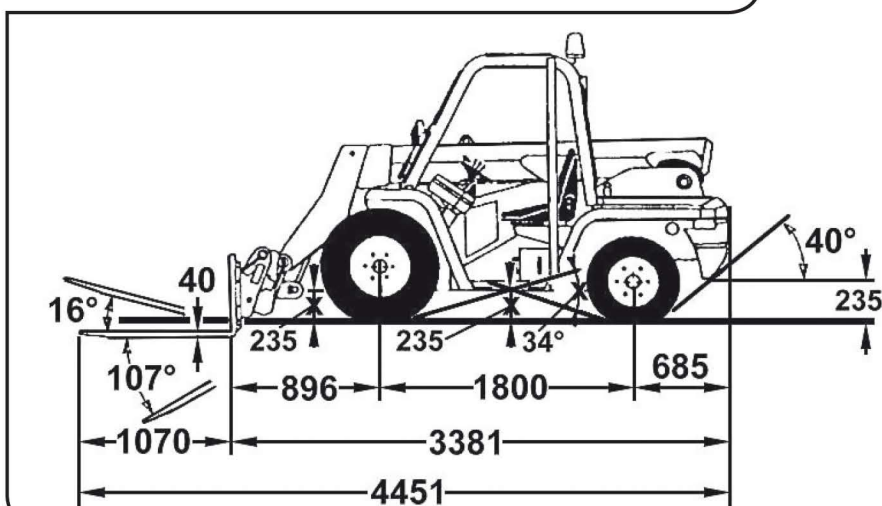
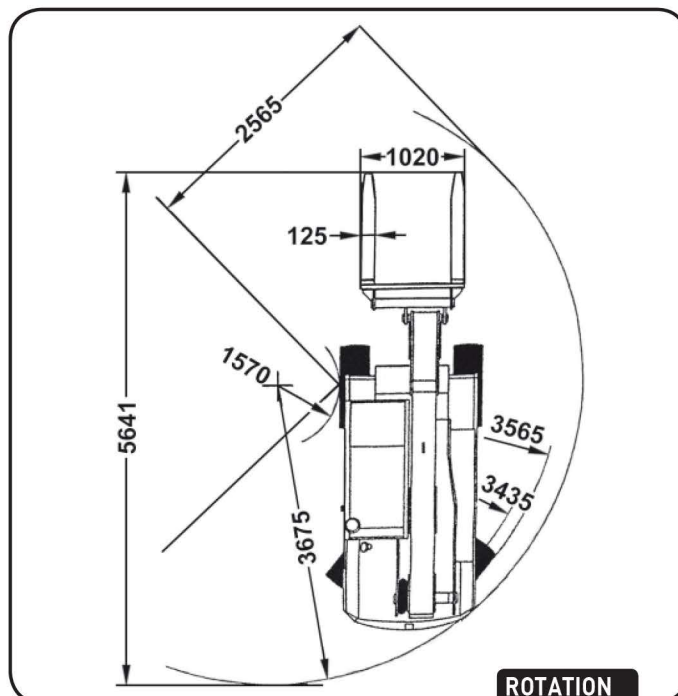
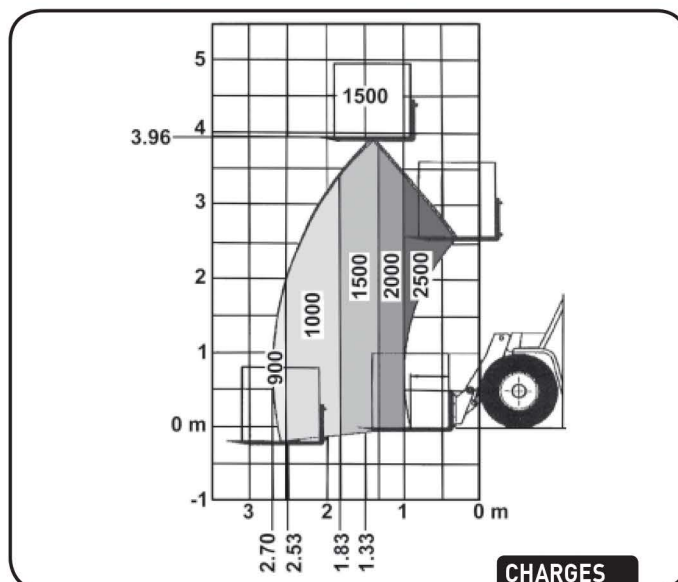
- Diesel
- Transmission hydrostatique
- 4 roues motrices
- Puissance : 39 CV Din
- Réservoir carburant : 56 L
- Vitesse de déplacement : 0 de à 20,5 km/h
- Stabilité en pente : 30° en frontal - Dévers : 15°
- Dimensions hors tout (L x l x h) : 4,451 x 1,436 x 1,950 m
- Rayon de braquage extérieur : 3,675 m
- Poids avec fourches : 4530 kg
- Poinçonnement :
 - à vide : Av. 0,44 N/mm² et Ar. 0,43 N/mm²
 - en charge : Av. 0,49 N/mm² et Ar. 0,19 N/mm²
- Fourches (L) : 1,070 m
- Poids de levage maxi. : 2500 kg (3,30 m)
- Hauteur de levage maxi. : 3,96 m (1500 kg)

→ SÉCURITÉ

- Cabine FOPS/ROPS
- Antidémarrage
- Avertisseur sonore de recul
- Indicateur d'état de charge avec alarme sonore et visuelle sans coupure

→ ÉQUIPEMENTS

- 2 roues de secours
- Gyrophare



DIMENSIONS