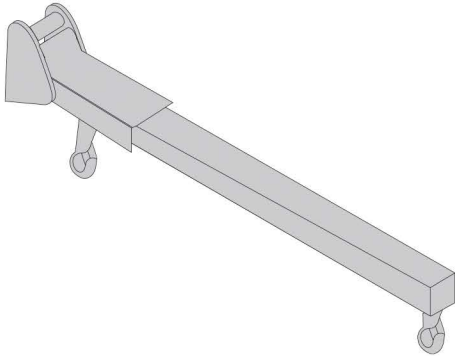


NOTICE TECHNIQUE

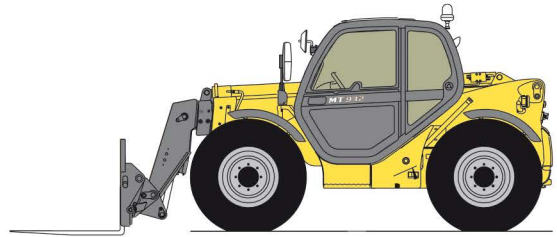
Potence de levage

double crochet

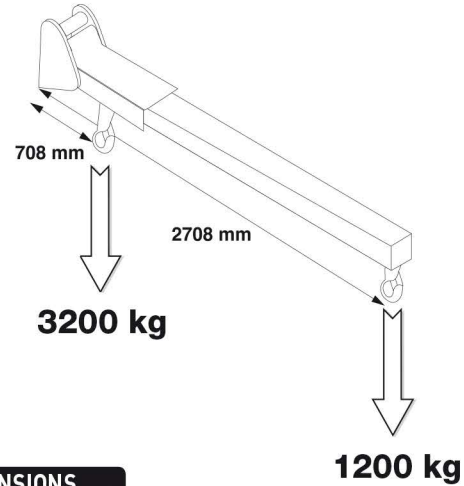
→ Manitou P4000


 CHARIOT ÉLÉVATEUR ASSOCIÉ

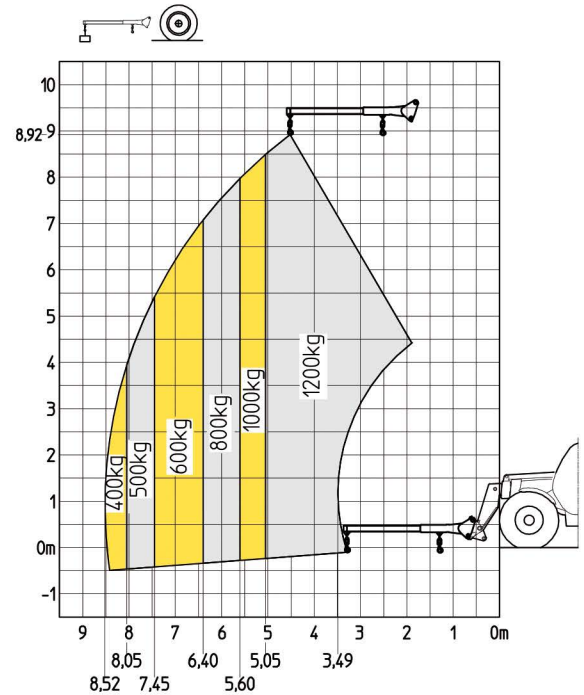
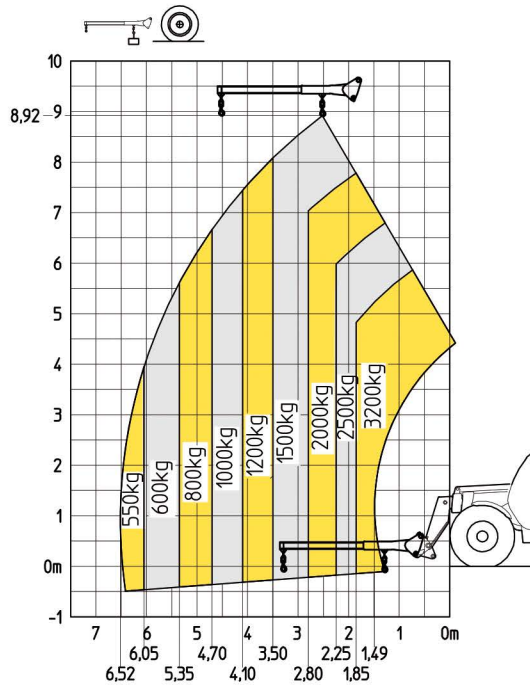
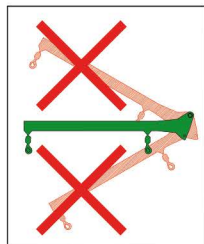
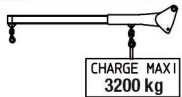
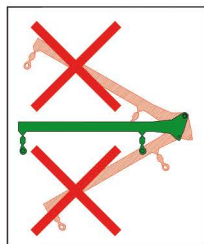
- BUG932
- Manitou MT 932


 CARACTÉRISTIQUES

- Longueur : 2838 mm
- Largeur : 830 mm
- Hauteur : 467 mm
- Poids : 210 kg
- Charges levables :
 - crochet à 708 mm : 3,2 T
 - crochet à 2708 mm : 1,2 T
- Déport : 2708 mm



DIMENSIONS



ZONE DE TRAVAIL