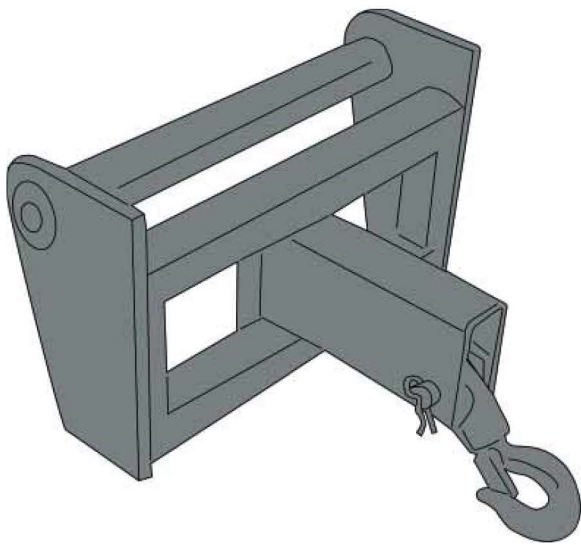


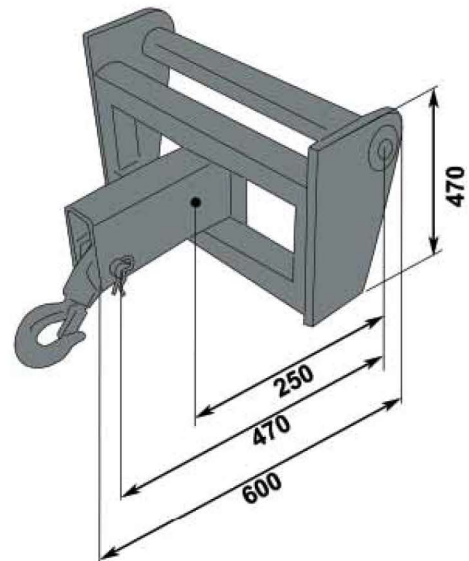
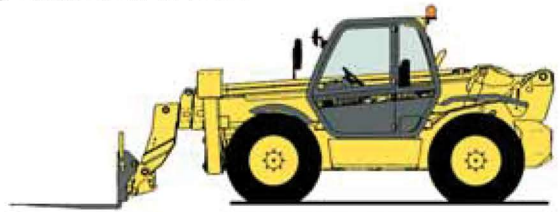
NOTICE TECHNIQUE

Potence de levage

→ Manitou PC40 / PC50


 CHARIOT ÉLÉVATEUR ASSOCIÉ

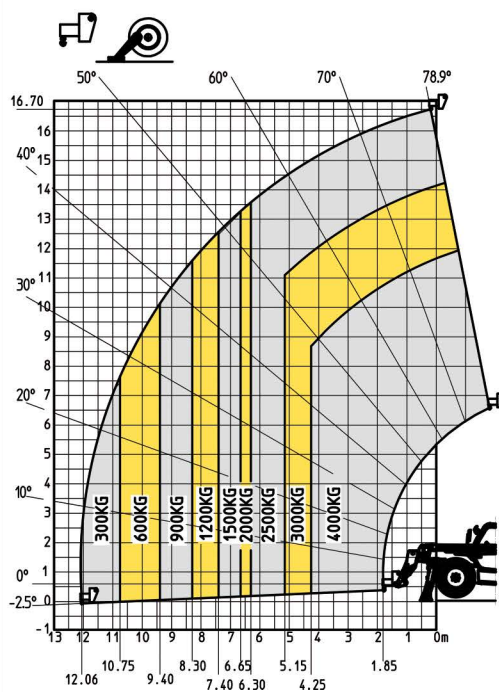
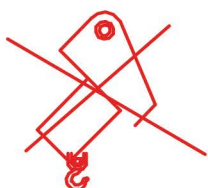
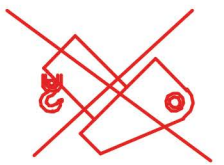
- BUG17M
- Manitou MT 1740 SLT



DIMENSIONS

 CARACTÉRISTIQUES

- Longueur : 600 mm
- Hauteur : 470 mm
- Poids : 115 kg
- Charges levables : 4 T



ZONE DE TRAVAIL

