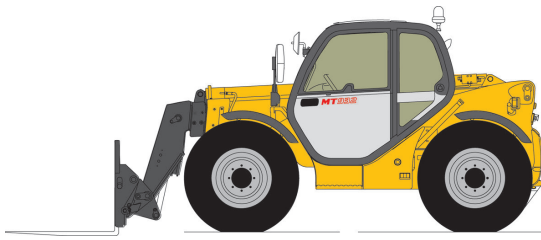


Chariot élévateur

Télescopique - 4 x 4 - Diesel - anneau de levage intégré
MANITOU MT932 EASY 75 D ST3B



CARACTÉRISTIQUES

- > **Bras télescopique (voir abaque) :**
 - Charge maximale levable : 3,2 t
 - Hauteur maximale de levage : 9,07 m
 - Déport maximal : 6,35 m
 - Dimensions des fourches L x l x Ep : 1,2 x 125 mm x 45 mm
- > **Structure porteuse et moteur :**
 - Moteur diesel DEUTZ TD3,6L/ STB : 75 CV
 - Dimensions avec fourches hors tout (L x l x h) : 5,89 x 2,34 x 2,48 m
 - Transmission Hydrostatique
 - 4 roues motrices et directrices
 - Masse avec fourches : 7,145 t à vide / 10,345 t en charge
 - Réservoir de gasoil : 120 l
 - Vitesses de déplacement : 4,5 à 25 km/h (4 rapports de boîte)
 - Charge par roue :

Pneu	A vide	En charge
Avant	1 700 kg	4 350 kg
Arrière	1 850 kg	800 kg

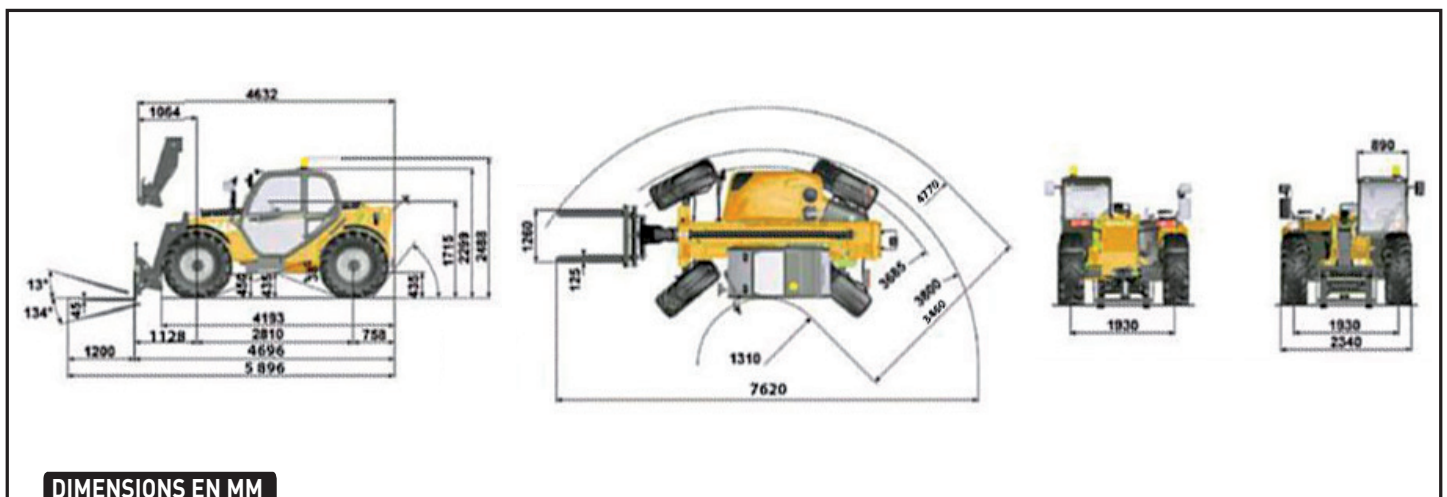
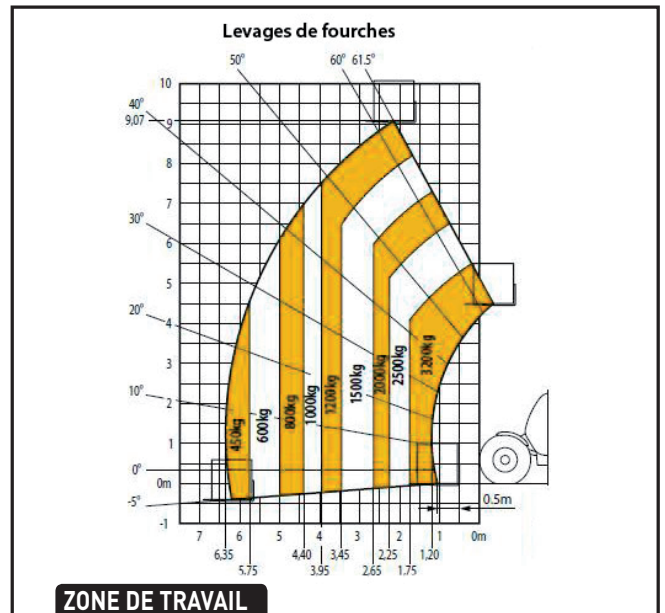
- > **Bruit et vibrations :**
 - Niveaux sonores :
 - Pression acoustique au poste de conduite (LpA) : 78 dB(A)
 - Puissance acoustique garantie à l'environnement (LwA) : 104 dB(A)
 - Niveaux Vibratoires au corps du conducteur : < 1,1 m/s²
 - Niveaux Vibratoires au systèmes mains / bras : < 2,5 m/s²

ÉQUIPEMENTS

- Sélecteur de direction : 2 ou 4 roues directrices, déplacement latéral (déplacement en crabe)
- Commande de levage type "1 main" : toutes les commandes de levées sur un seul manipulateur
- Gyrophare
- Signalisation et éclairage routiers
- Anneau de levage intégré au tablier

SÉCURITÉ

- Cabine FOPS - ROPS
- Antidémarrage codé
- Avertisseur sonore de recul
- Indicateur de charge actif à coupure de mouvements aggravants, avec alarme sonore et visuelle
- Cadran de mesure d'inclinaison du bras sur la flèche



DIMENSIONS EN MM