

Chariot élévateur télescopique

4 x 4 – Diesel – anneau de levage intégré

→ Manitou MT932 SEE3



→ CARACTÉRISTIQUES

→ Bras télescopique (voir abaque) :

- Charge maximale levable : de 500 kg à 3,2 t
- Hauteur maximale de levage : 9,00 m
- Déport maximal : 6,58 m
- Dimensions des fourches L x l : 1,2 x 1,04 m

→ Structure porteuse et moteur :

- Moteur diesel 95 CV Stage Euro 3A
- Transmission Hydrostatique
- 4 roues motrices et directrices
- Masse avec fourches : 7,75 t à vide / 10,95 t en charge
- Réservoir de gasoil : 120 l
- Vitesses de déplacement : 4,4 à 25 km/h (4 rapports de boîte)
- Pressions au sol par roue (Michelin 400/80-24 ; 2,8 bar) :

Pneu	A vide	En charge
Avant	1 650 kg	4 600 kg
Arrière	2 200 kg	900 kg

→ **Bruit et vibrations :**

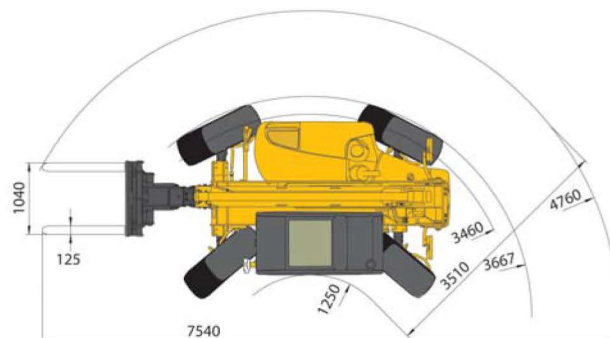
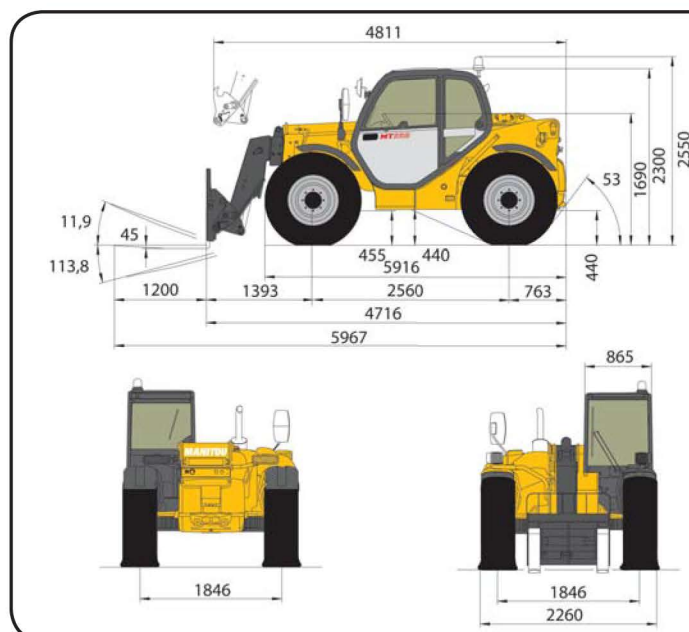
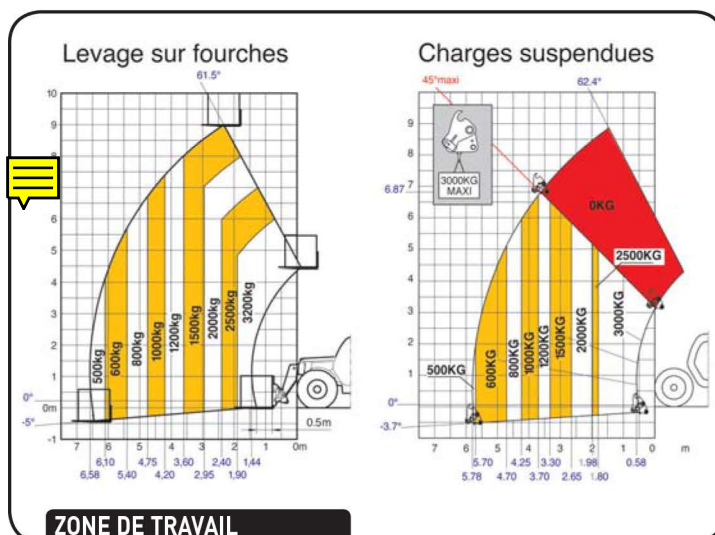
- Niveaux sonores :
 - Pression acoustique au poste de conduite (LpA) : 77 dB(A)
 - Puissance acoustique garantie à l'environnement (LwA) : 105 dB(A)
- Niveaux Vibratoires au corps du conducteur : < 2,5 m/s²

→ SÉCURITÉ

- Cabine FOPS – ROPS
- Antidémarrage codé
- Avertisseur sonore de recul
- Indicateur de charge actif à coupure de mouvements aggravants, avec alarme sonore et visuelle
- Cadran de mesure d'inclinaison du bras sur la flèche

→ ÉQUIPEMENTS

- Sélecteur de direction : 2 ou 4 roues directrices, déplacement latéral
- Commande de levage type "1 main" : toutes les commandes de levées sur un seul manipulateur
- Gyrophare
- Signalisation et éclairage routiers
- Anneau de levage intégré au tablier



DIMENSIONS