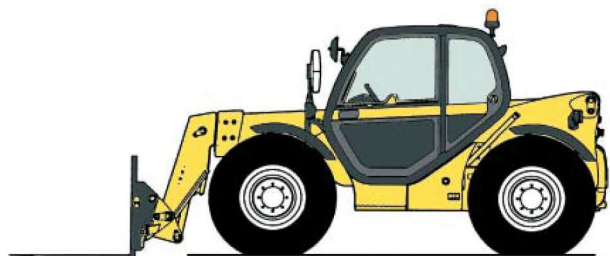


Chariot élévateur télescopique

4 x 4 – diesel

→ Manitou MT 932



→ CARACTÉRISTIQUES

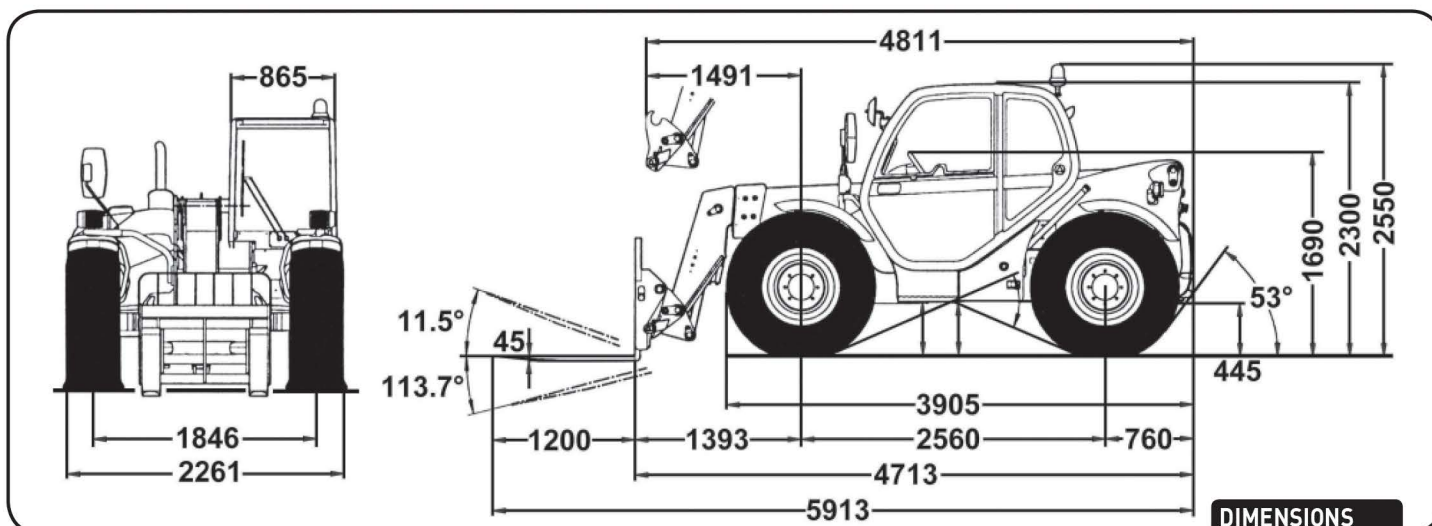
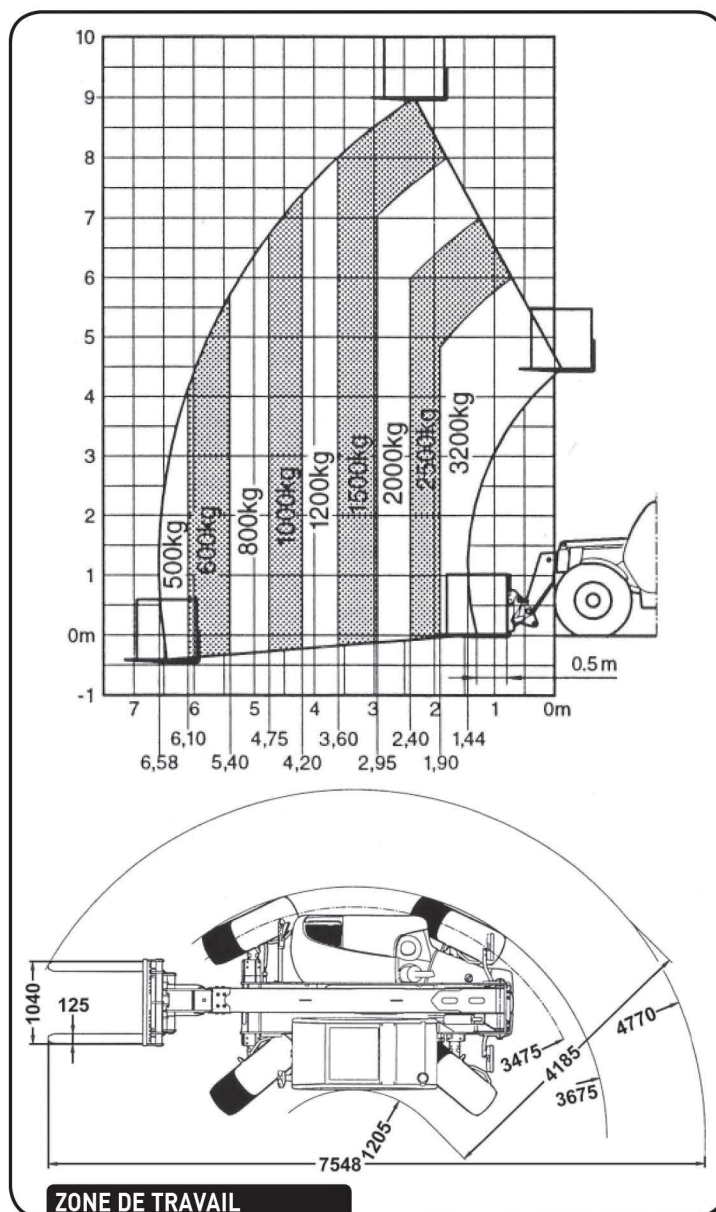
- Diesel
- Transmission hydrostatique
- 4 roues motrices directrices
- Puissance : 80 CV Din
- Réservoir carburant : 120 L
- 4 vitesses de déplacement : de 0 à 25 km/h
- Stabilité en pente : 30 % en frontal - Dévers : 15 %
- Dimensions hors tout (L x l x h) : 5,913 x 2,261 x 2,300 m
- Poids avec fourches : 7640 kg
- Poinçonnement :
 - à vide : Av. 0,58 N/mm² et Ar. 0,66 N/mm²
 - en charge : Av. 0,96 N/mm² et Ar. 0,47 N/mm²
- Fourches (L x l) : 1,200 x 1,040 m
- Poids de levage maxi. : 3200 kg à 6 m
- Hauteur de levée maxi. : 9 m (1500 kg)

→ SÉCURITÉ

- Cabine FOPS/ROPS
- Antidémarrage
- Avertisseur sonore de recul
- Indicateur d'état de charge avec alarme sonore et visuelle avec coupure des mouvements aggravants

→ ÉQUIPEMENTS

- Sélecteur de direction (2 roues directrices, 4 roues directrices, déplacement en crabe)
- Gyrophare



DIMENSIONS