

Chariot élévateur télescopique

4 x 4 – diesel
Manitou MT 625 H TURBO ST3B



CARACTÉRISTIQUES

→ Caractéristiques générales

- Énergie : Thermique (Moteur Kubota V3307)
- Stage anti pollution : Stage 3B
- Puissance : 54,6 KW / 2600 tr/min
- Carburant : Diesel
- Capacité réservoir carburant : 63 L
- Type de transmission : hydrostatique, 2 vitesses
 - nombre de roues motrices : 4
 - nombre de roues directrices : 4
 - modes de déplacement : 2RD / 4RD / LATERAL
- Consommation carburant :
- Vitesse de déplacement (travail/route) : 7/25
- Pente maxi. franchissable : 15
- Dévers (stabilité en pente) : latérale 5 %, longitudinale 15 %, amont 10 % aval
- Charges au sol sur roue (avant /arrière) : 1100/1250
- Dimensions de fourche (L x l x e) : 1200 x 45 mm
- Dimensions sans fourche (L x l x h) : 3831 x 1813 x 2054 mm
- Poids à vide avec fourche : 4800

→ Performances

- Hauteur de levage maxi. : 5,82 m
- Charge maximale levable : 2500
- Portée maxi. : 3,36m à 800Kg
- Niveau puissance / LwA : 104
- Niveau de pression sonore LpA : 76 dB(A)
- Niveaux vibrations système mains/bras : <2,5

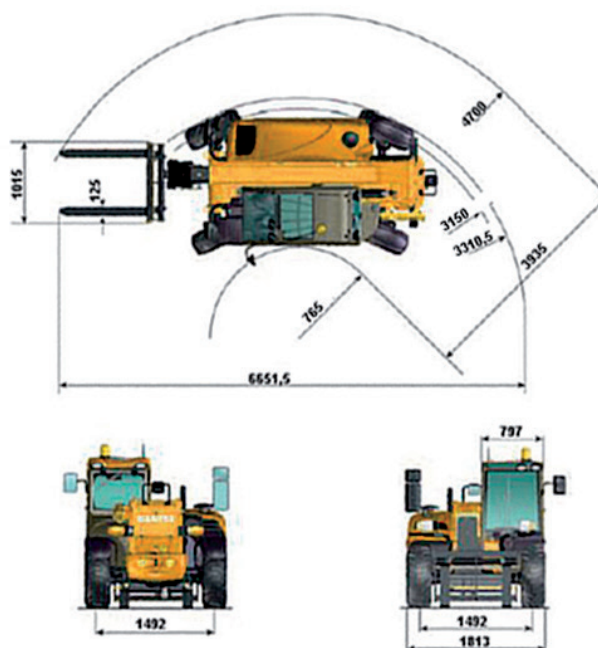
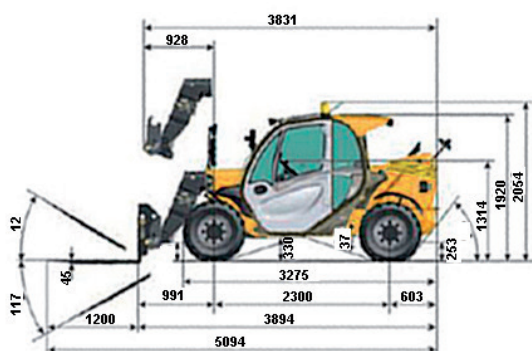
SÉCURITÉ

- Cadran de mesure d'inclinaison du bras sur flèche
- Cabine FOPS/ROPS Niveau 2
- Avertisseur sonore de recul
- Capteur sécurité siège
- Antidémarrage
- Indicateur de charge actif à coupure de mouvements aggravants avec alarme sonore et visuelle

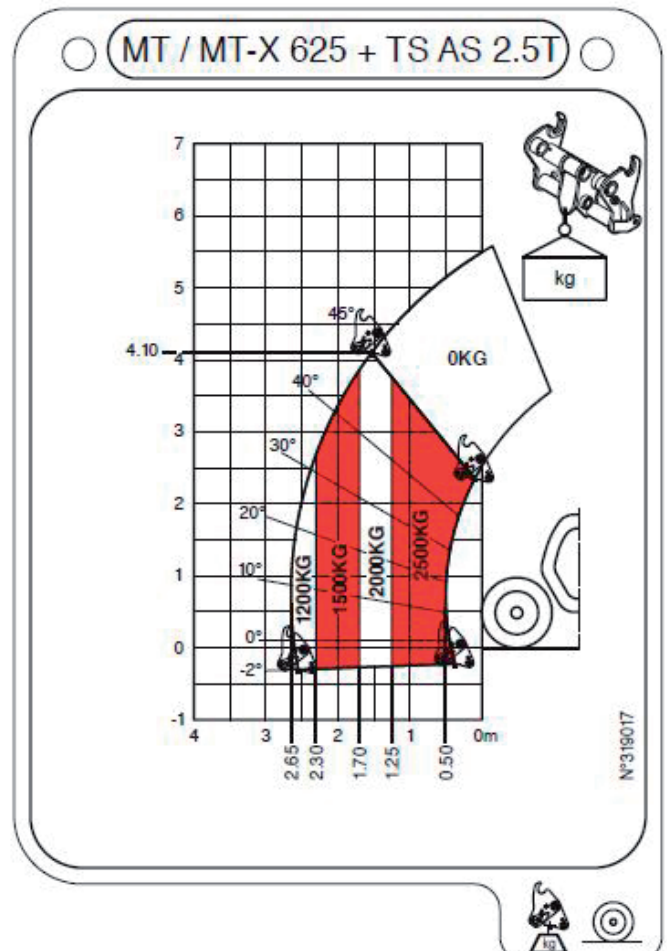
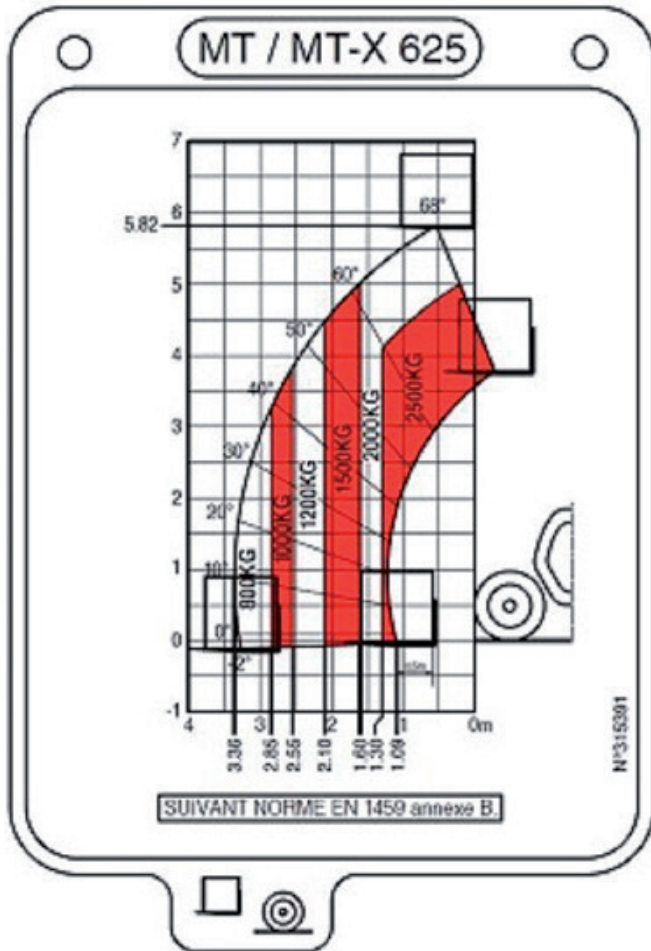
ÉQUIPEMENTS

- Gyrophare
- Anneau de levage sur tablier
- Signalisation et éclairage routiers
- Ligne hydraulique auxiliaire :
 - Connectique push pull
- Commande de levage type 1 main
- Traitement échappement :
 - Filtre à particule (FAP)

ZONE DE TRAVAIL EN PAGE 2 →



DIMENSIONS EN MM



ZONE DE TRAVAIL