

**Chariot élévateur télescopique**

4 x 4 – diesel  
JCB 525-60 T5



**CARACTÉRISTIQUES**

→ **Caractéristiques générales**

- Énergie : Moteur diesel (Kohler 2504 TRC)
- Stage anti pollution : Stage V
- Puissance : 55 KW / 2200tr/min
- Carburant : Diesel
- Capacité réservoir carburant : 75 L
- Type de transmission : hydrostatique, 2 vitesses
  - nombre de roues motrices : 4
  - nombre de roues directrices : 4
  - modes de déplacement : 2RD / 4RD / Crabe
- Vitesse de déplacement (travail/route) : 12/25
- Dévers : Amont 6 / Aval 8 / Transversal 3
- Charges au sol sur roue : Av 2730/Ar 2500
- Dimensions de fourche (L x l x e) : 1200 x 125 mm
- Dimensions sans fourche (L x l x h) : 4000 x 1089 x 1097 mm
- Poids à vide avec fourche : 5230

→ **Performances**

- Hauteur de levage maxi : 6 m
- Charge maximale levable : 2500 kg

- Niveau puissance / LwA : 104 dB(A)
- Niveau de pression sonore LpA : 76 db(A)
- Niveaux vibrations système mains/bras : 2,5 m/s<sup>2</sup>
- Niveaux vibrations ensemble corps : 0,43 m/s<sup>2</sup>

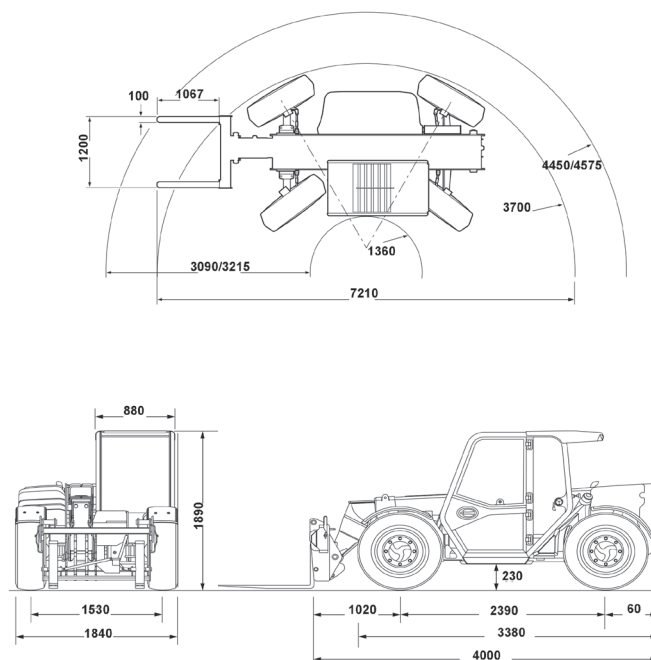
**SÉCURITÉ**

- Cadran de mesure d'inclinaison du bras sur flèche
- Cabine FOPS/ROPS Niveau 2
- Avertisseur sonore de recul
- Capteur sécurité siège
- Antidémarrage
- Indicateur de charge actif à coupure de mouvements aggravants avec alarme sonore et visuelle

**ÉQUIPEMENTS**

- Gyrophare
- Anneau de levage sur tablier
- Signalisation et éclairage routiers
- Ligne hydraulique auxiliaire :
  - Connectique push pull
  - Double effet
  - Pression : bar
- Commande de levage type 1 main
- Traitement échappement :
  - Filtre à particule (FAP)

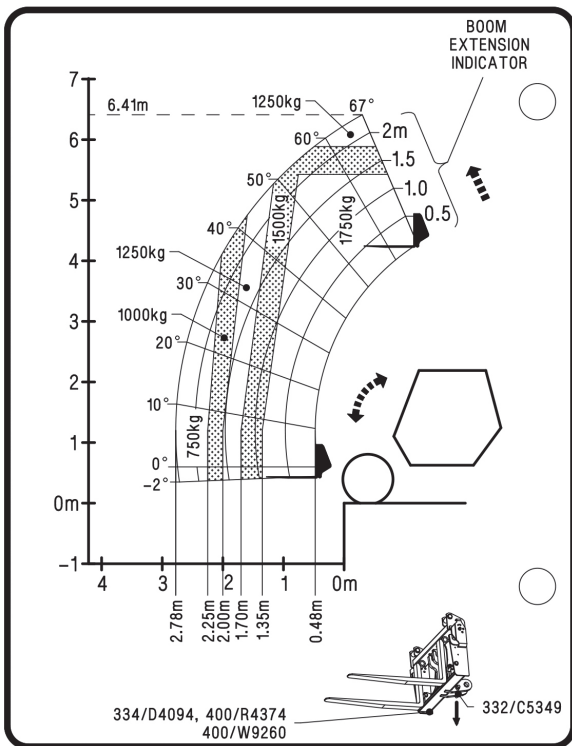
ZONE DE TRAVAIL EN PAGE 2 →



DIMENSIONS EN MM

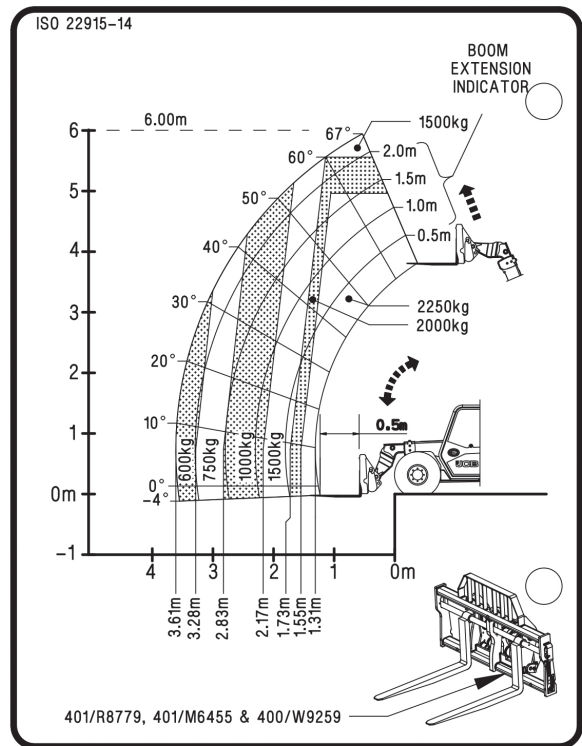
U

**JCB 525<sub>60</sub>**



J

**JCB 525<sub>60</sub>  
HiViz**



RD

ZONE DE TRAVAIL