

Chariot élévateur télescopique

4 x 4 – diesel – anneau de levage intégré

→ Manitou MT625 H EASY 49K ST3A S1



→ CARACTÉRISTIQUES

Bras télescopique :

- Charge maximale levable : de 800 kg à 2,5 t
- Hauteur maximale de levage : 5,82 m
- Déport maximal : 3,36 m
- Dimensions des fourches L x l : 1 200 x 125 x 45 mm

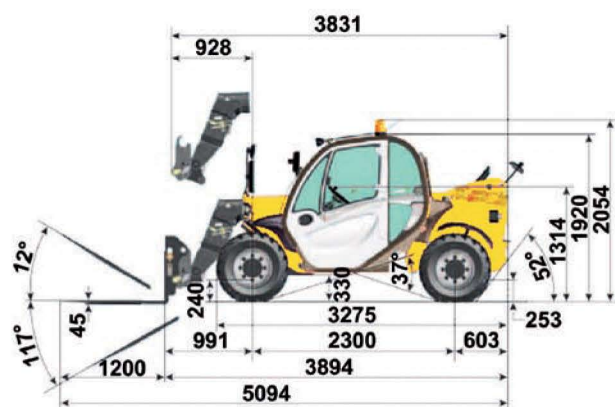
Structure porteuse et moteur :

- Moteur KUBOTA V2607-DI-E3B-MNT STAGE3A 49 CV
- Diesel
- Transmission hydrostatique
- 4 roues motrices et directrices
- Masse avec fourches : 4 710 kg à vide / 7 210 kg en charge
- Réservoir de gasoil : 63 l
- Réservoir hydraulique : 115 L
- Vitesses de déplacement : 7 ou 25 km/h (sélecteur de vitesse)
- Charge au sol par roue :

Pneu	A vide	En charge
Avant	1 100 kg	3 250 kg
Arrière	1 250 kg	350 kg

• Poinçonnement au sol :

Charge	Sol dur	Sol meuble
350 kg	6.48 kg/cm ²	3.5 kg/cm ²
1 100 kg	7.97 kg/cm ²	4 kg/cm ²
1 250 kg	8.01 kg/cm ²	4.01 kg/cm ²
3 250 kg	10 kg/cm ²	5 kg/cm ²



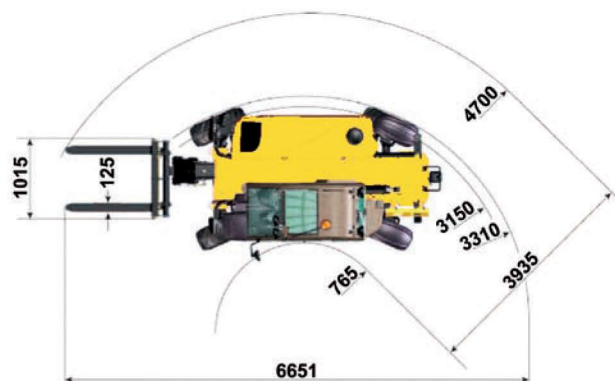
→ SÉCURITÉ

- Cabine FOPS – ROPS
- Anti-démarrage codé
- Avertisseur sonore de recul
- Indicateur de charge actif à coupure de mouvements aggravants, avec alarme sonore et visuelle
- Cadran de mesure d'inclinaison du bras sur la flèche
- Siège conducteur réglable avec ceinture et sécurité présence conducteur

→ ÉQUIPEMENTS

- Sélecteur de direction : 2 ou 4 roues directrices, déplacement latéral
- Commande de levage type "1 main" : toutes les commandes de levées sur 1 seul manipulateur
- Gyrophare
- Signalisation et éclairage routiers
- Anneau de levage intégré au tablier
- Ligne hydraulique auxiliaire

ZONE DE TRAVAIL AU VERSO →



DIMENSIONS

