

Chariot élévateur télescopique

4 x 4 – diesel – anneau de levage intégré

→ Manitou MT 625 S2E3



→ CARACTÉRISTIQUES

Bras télescopique (voir abaques) :

- Charge maximale levable : de 800 kg à 2,5 t
- Hauteur maximale de levage : 5,82 m
- Déport maximal : 3,36 m
- Dimensions des fourches L x l : 1 200 x 125 x 45 mm

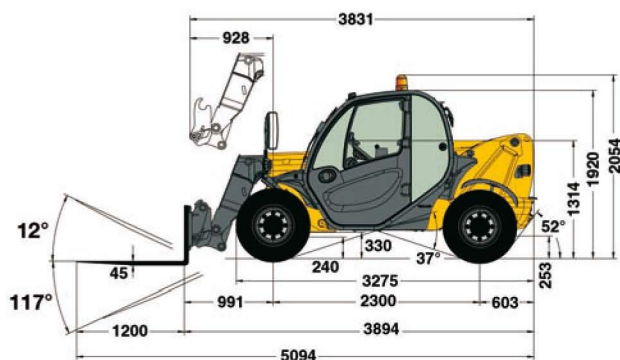
Structure porteuse et moteur :

- Moteur Diesel 75 CV
- Transmission Hydrostatique
- 4 roues motrices et directrices
- Masse avec fourches : 4,71 t à vide / 7,21 t en charge
- Réservoir de gasoil : 63 l
- Vitesses de déplacement : 7,2 ou 24,8 km/h (sélecteur de vitesse)
- Pressions au sol par roue :

Pneu	A vide	En charge
Avant	1 100 kg	3 250 kg
Arrière	1 250 kg	350 kg

Bruit et vibrations :

- Niveaux sonores :
 - Puissance acoustique garantie à l'environnement (LwA) : 104 dB(A)
 - Pression acoustique au poste de conduite (LpA) : 75 dB(A)
- Niveaux Vibratoires aux mains du conducteur : < 2,5 m/s²



DIMENSIONS

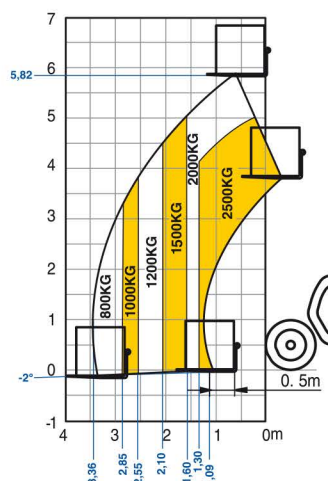
→ SÉCURITÉ

- Cabine FOPS – ROPS
- Anti démarrage codé
- Avertisseur sonore de recul
- Indicateur de charge actif à coupure de mouvements aggravants, avec alarme sonore et visuelle
- Cadran de mesure d'inclinaison du bras sur la flèche

→ ÉQUIPEMENTS

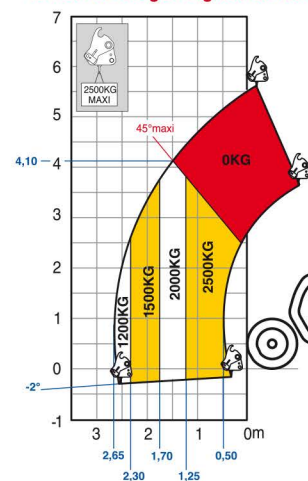
- Sélecteur de direction : 2 ou 4 roues directrices, déplacement latéral
- Commande de levage type "1 main" : toutes les commandes de levées sur 1 seul manipulateur
- Gyrophare
- Signalisation et éclairage routiers
- Anneau de levage intégré au tablier (modèles 2010 et +)

LEVAGE DE CHARGES SUR FOURCHES



LEVAGE DE CHARGES SUSPENDUES

anneau de levage intégré au tablier



ZONE DE TRAVAIL

