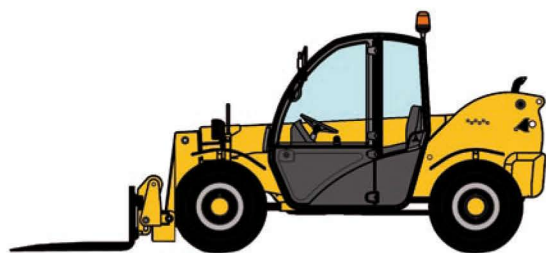


## NOTICE TECHNIQUE

# Chariot élévateur télescopique

4 x 4 – Diesel

→ GENIE-GTH 2506



## → CARACTÉRISTIQUES

### Bras télescopique (voir abaques) :

- Charge maximale levable : de 800 kg à 2,5 t
- Hauteur maximale de levage : 5,75 m
- Déport maximal : 3,34 m
- Dimensions des fourches L x l : 1 200 x 100 mm

### Structure porteuse et moteur :

- Moteur diesel 46,5 CV
- Transmission Hydrostatique
- 4 roues motrices et directrices
- Poids en ordre de marche : 4 470 kg
- Réservoir de gasoil : 60 l
- Vitesses de déplacement : 0 à 23 km/h
- Pente maximale franchissable à pleine charge : 60 %
- Rayon de braquage interne : 1 730 mm
- Rayon de braquage externe : 3 400 mm

### Bruit et vibrations :

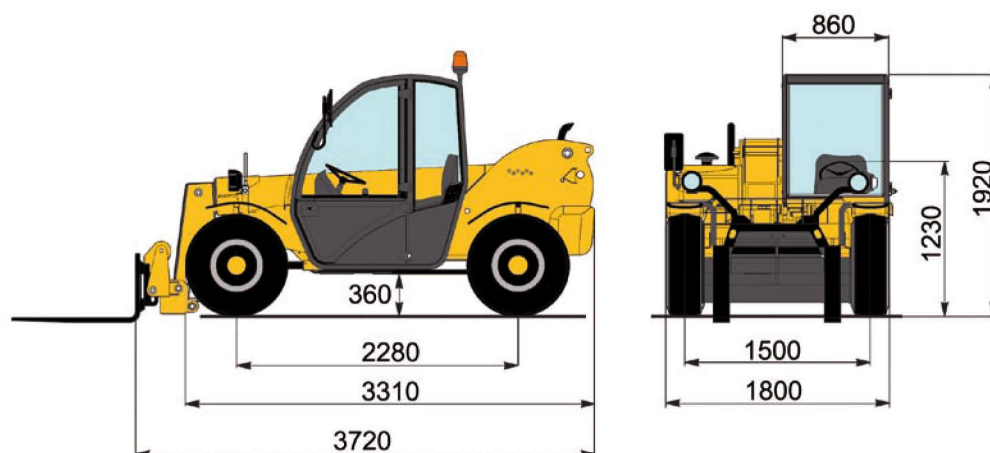
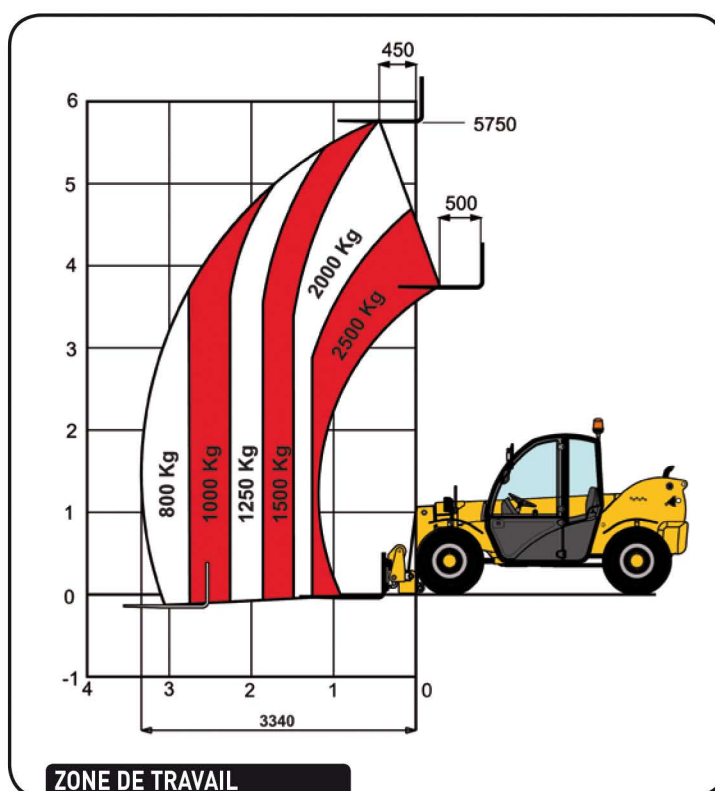
- Niveau de puissance acoustique garanti LwA (d'après la directive 2000/14/CE) : 103 dB(A)
- Niveau vibratoire au système main-bras : < 2.5 m/s<sup>2</sup>
- Niveau vibratoire à l'ensemble du corps : < 0.5 m/s<sup>2</sup>

## → SÉCURITÉ

- Cabine FOPS – ROPS
- Avertisseur sonore de recul
- Indicateur de charge actif à coupure de mouvements aggravants, avec alarme sonore et visuelle
- Cadran de mesure d'inclinaison du bras sur la flèche

## → ÉQUIPEMENTS

- Sélecteur de direction : 2 ou 4 roues directrices, déplacement latéral
- Commande de levage type "1 main" : toutes les commandes de levées sur 1 seul manipulateur
- Gyrophare
- Signalisation et éclairage routiers



DIMENSIONS