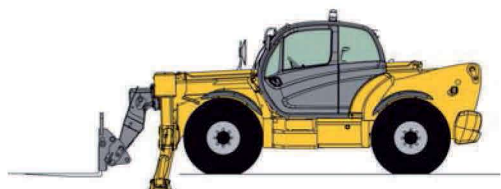


Chariot élévateur télescopique

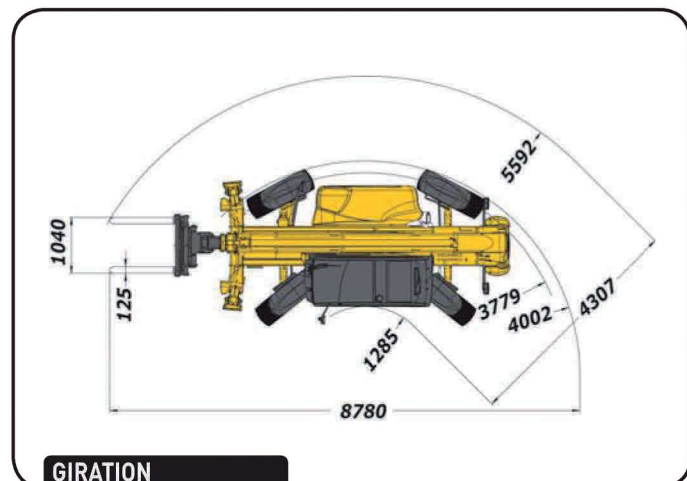
stabilisateurs - 4 x 4 - Diesel

→ Manitou MT 1840 R ST3B



→ CARACTÉRISTIQUES

- Moteur turbo Diesel stage EURO 3B
- Filtre à particule
- Transmission à convertisseur de couple
- 4 roues motrices directrices
- Puissance : 102 CV
- Réservoir carburant : 140 L
- 4 vitesses de déplacements : 0 à 25 km/h
- Stabilité en pente : 30% en frontal - Devers : 15%
- Dimensions hors tout (Lxlxh) : 7.47 x 2.42 x 2.69 m
- Poids avec fourches : 11 710 kg
- Charge par roues :
 - A vide : AV. 2 750 kg / AR. 3 050 kg
 - En charge : AV. 6 450 kg / AR. 1 400 kg
- Pression de contact au sol dur : 7.13 à 12.30 kg/cm²
- Pression de contact au sol meuble : 0.85 à 2 kg/cm²
- Fourches (Lxl) : 1.2 x 1.25 m
- Charge levage maxi. : 4 000 kg (1 105kg à portée maxi. avec stabilisateur)
- Hauteur de levée maxi. : 17.50 m
- Niveau sonore LwA : 1 05dB (A)
- Niveau sonore (cabine fermée) : 82 bB(A)
- Vibration aux mains/bras : < 2.5 m/s²
- Vibration corps : 1m/s²



GIRATION

→ ÉQUIPEMENTS

- Sélecteur de direction (2 roues directrices, 4 roues directrices, déplacement en crabe)
- Ligne hydraulique double effet pour accessoires
- Gyrophare
- Commandes de levage par manipulateur "1 main"
- Essieu avant oscillant
- Feux de signalisation routière
- Anneau de levage pour charges suspendues intégré au tablier

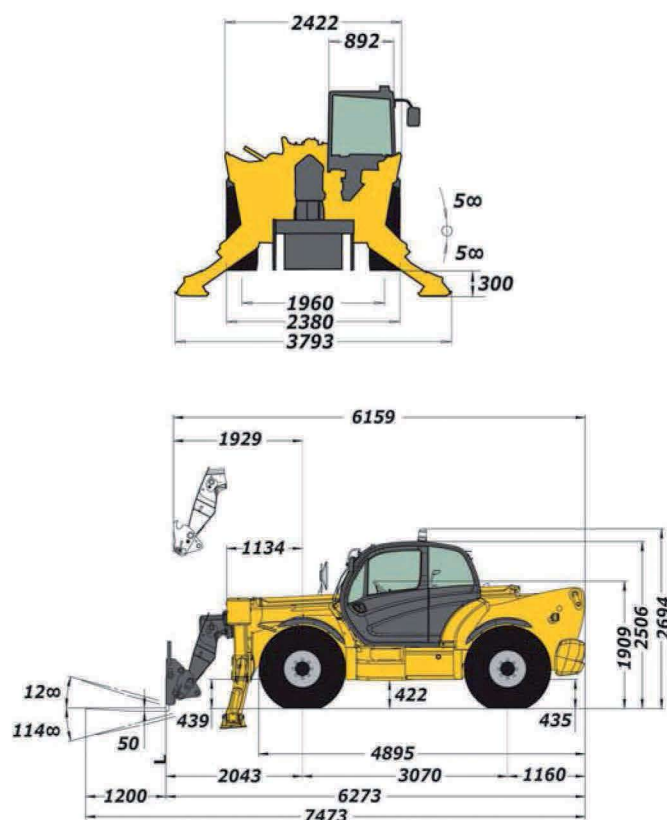
→ SÉCURITÉ

- Cabine FOPS / ROPS
- Antidémarrage à code
- Avertisseur sonore de recul
- Coupure de translation si stabilisateurs au sol
- Indicateur d'état de charge avec alarme sonore et visuelle avec coupure des mouvements aggravants

→ ACCESSOIRES

- Jeu de fourches avec tablier fourches flottantes (TFF)

ABAQUES AU VERSO →

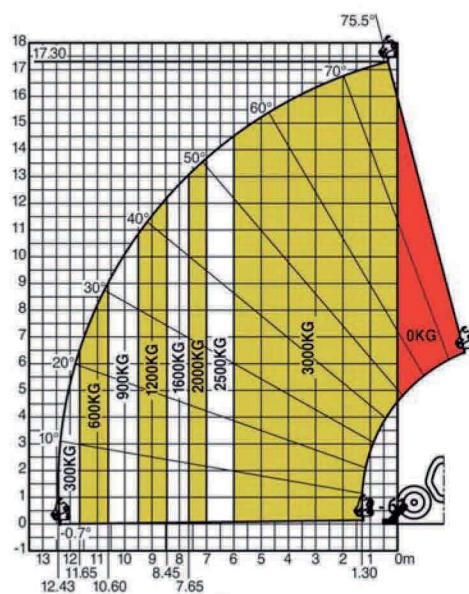
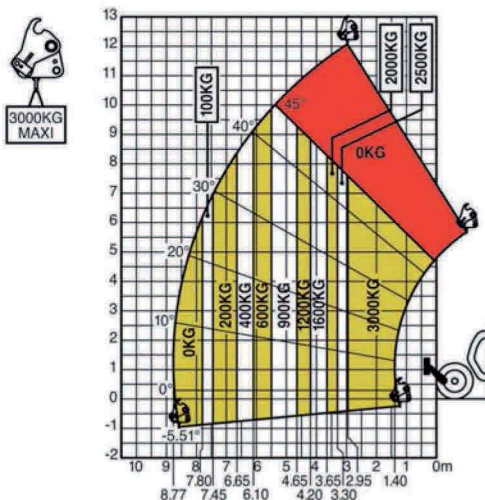
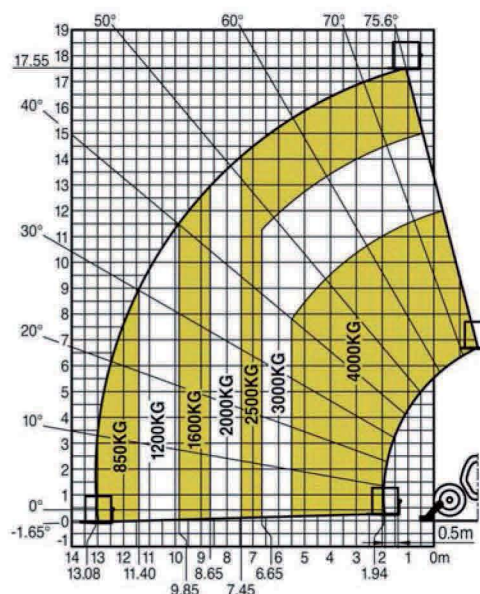
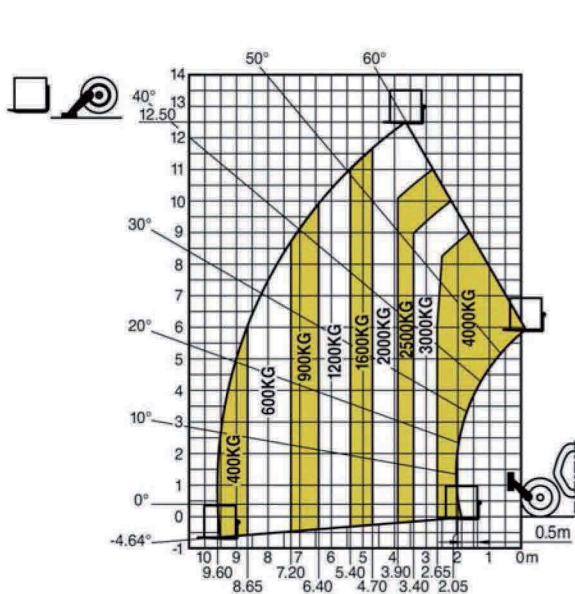
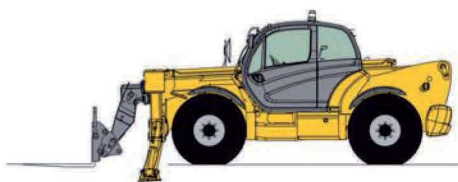


DIMENSIONS

Chariot élévateur télescopique

stabilisateurs - 4 x 4 - Diesel

➔ Manitou MT 1840 R ST3B



ABAQUES