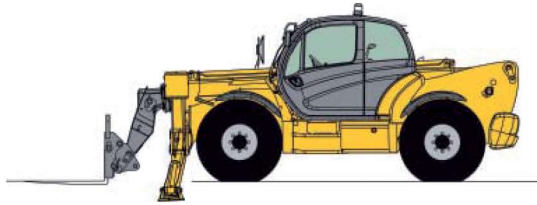


NOTICE TECHNIQUE

Chariot élévateur télescopique

stabilisateurs - 4 x 4 - diesel

→ Manitou MT 1840 R Privilège



→ CARACTÉRISTIQUES

Bras télescopique (voir abaques en page 2) :

- Charge maximale levable : de 100 kg à 4 t
- Hauteur maximale de levage : 17,50 m
- Déport maximal : 13,17 m
- Dimensions des fourches L x l : 1,2 x 1,04 m

Structure porteuse et moteur :

- Moteur diesel 101 CV
- Transmission Hydrostatique
- 4 roues motrices et directrices
- Masse avec fourches : 11,38 t à vide / 15,38 t en charge
- Réservoir de gasoil : 140 L
- Vitesses de déplacement 5,1 à 25,7 km/h (4 rapports de boîte)
- Pressions au sol par roue (BF Goodrich 400/80-24 ; 5 bar) :

Pneu	A vide	En charge
Avant	2 650 kg	6 450 kg
Arrière	3 050 kg	1 250 kg

Bruit et vibrations :

- Niveaux sonores :
Puissance acoustique garantie à l'environnement (LwA) : 106 dB(A)
- Niveaux Vibratoires aux mains du conducteur : < 2,5 m/s²

→ SÉCURITÉ

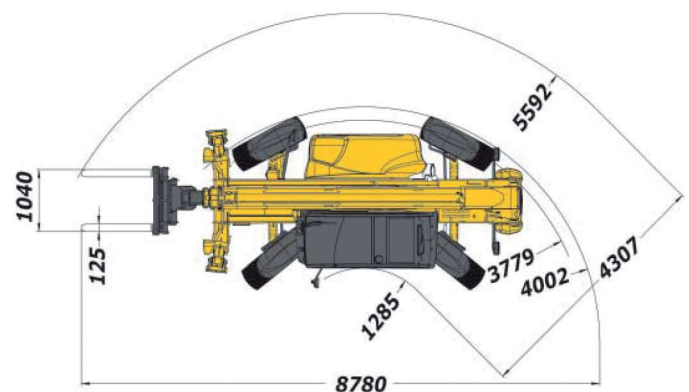
- Cabine FOPS - ROPS
- Anti démarrage codé
- Avertisseur sonore de recul
- Indicateur de charge actif à coupure de mouvements aggravants, avec alarme sonore et visuelle
- Coupure de translation lorsque les stabilisateurs sont au sol
- Cadran de mesure d'inclinaison du bras sur la flèche

→ ÉQUIPEMENTS

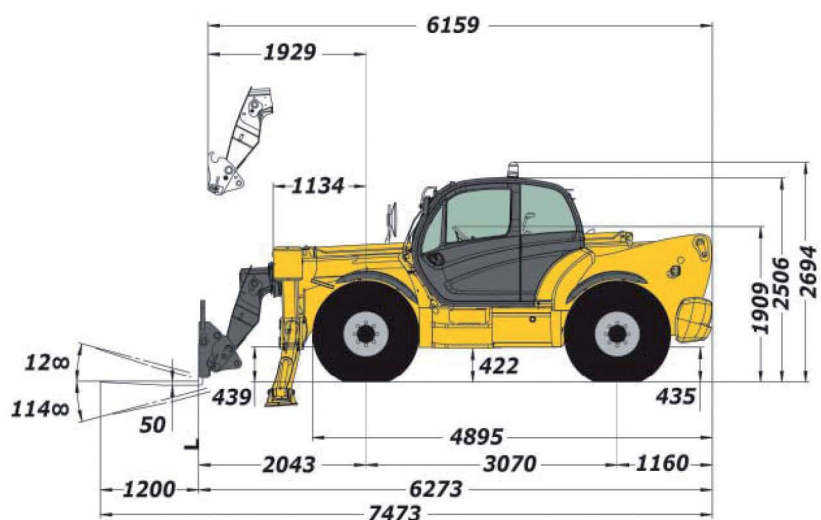
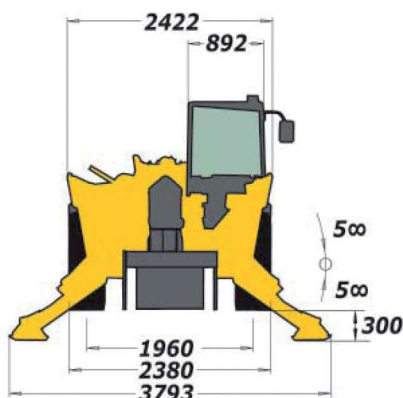
- Sélecteur de direction : 2 ou 4 roues directrices, déplacement latéral
- Ligne hydraulique double effet
- Commande de levage type "1 main" : toutes les commandes de levées sur un seul manipulateur
- Essieu avant oscillant avec indicateur de niveau
- Gyrophare
- Signalisation et éclairage routiers
- Anneau de levage intégré au tablier (modèles 2010 et +)

Voir abaques de levage en page 2

ZONE DE TRAVAIL



GIRATION

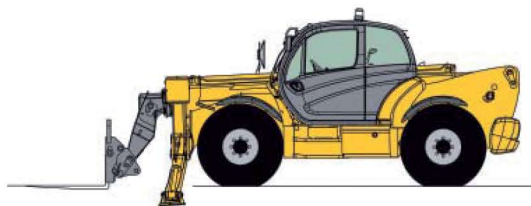


DIMENSIONS

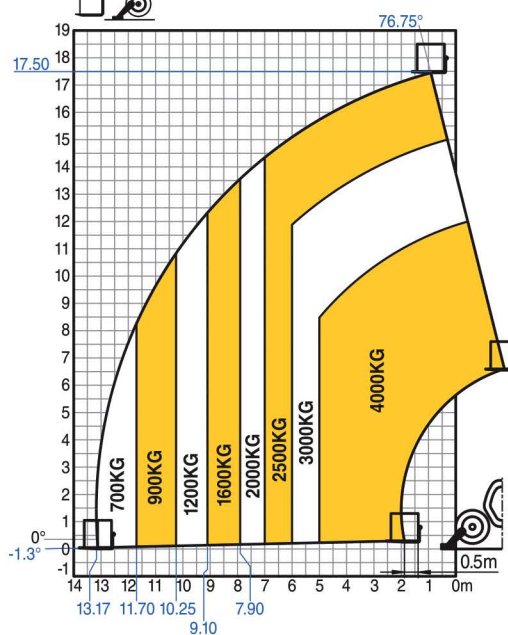
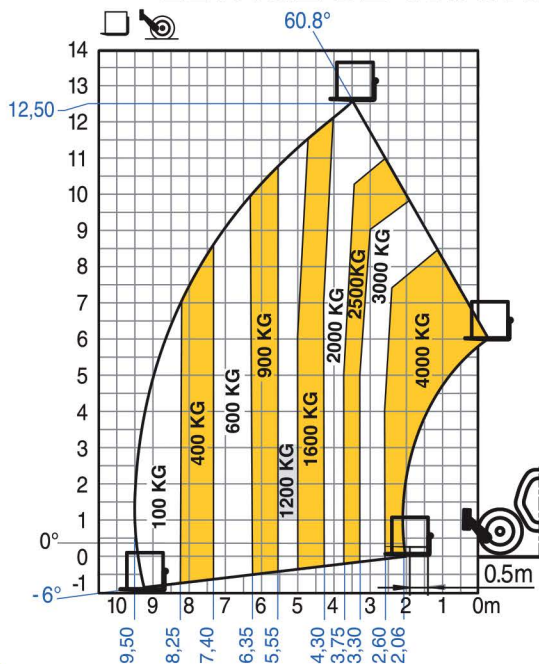
Chariot élévateur télescopique

stabilisateurs - 4 x 4 - diesel

→ Manitou MT 1840 R Privilège



LEVAGE DE CHARGES SUR FOURCHES



LEVAGE DE CHARGES SUSPENDUES

pour les modèles équipés d'anneau de levage intégré au tablier (modèles 2010 et +)

