

NOTICE TECHNIQUE

Chariot élévateur télescopique

stabilisateurs - 4 x 4 - Diesel

→ JCB 540-170 KIL



→ CARACTÉRISTIQUES

- Diesel turbo
- Transmission à convertisseur de couple
- 4 roues motrices directrices
- Puissance 100 CV Din
- Réservoir carburant : 125 L
- 4 vitesses de déplacement : de 0 à 25 km/h
- Stabilité en pente : 2,5 % - dévers 15 %
- Dimension hors tous (Lxlxh) : 6,36 x 2,44 x 2,69 m
- Poids avec fourches : 12 100 kg
- Charge par roues (à vide) :
 - av. gauche : 2 730 kg
 - av. droit : 2 620 kg
 - ar. gauche : 3 350 kg
 - ar. droit : 3 360 kg
- Fourches(Lxl) : 1 200 x 50
- Poids de levage maxi. : 4 000 kg (600 à portée maxi. avec stabilisateur)
- Hauteur de levée maxi. : 16,70 m
- Niveau sonore : 106 LwA
- Niveau vibratoire :

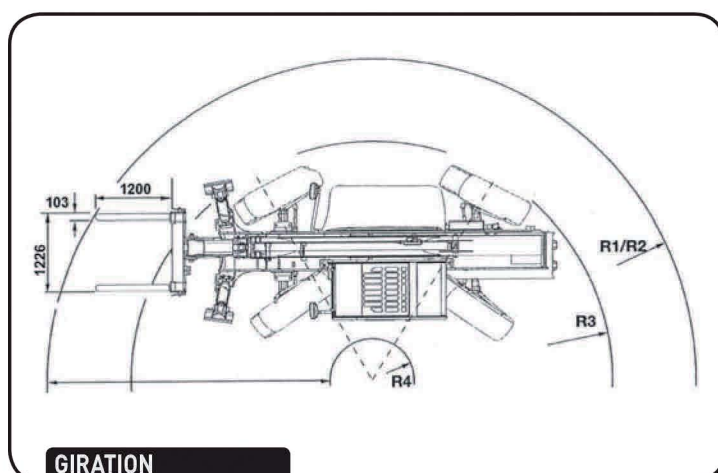
Ralenti faible	0.04 m/s ²
Déplacement sur route (tarmac)	0.58 m/s ²
Déplacement sur route (tout terrain)	0.50 m/s ²
Travaux avec chargeur (terre)	0.42 m/s ²
Travaux avec chargeur (pierre)	0.49 m/s ²
Cycles de levage	0.10 m/s ²
Cycles de chargement et de dépose	0.33 m/s ²

→ ÉQUIPEMENTS

- Sélecteur de direction : 2 ou 4 roues directrices, déplacement latéral
- Ligne hydraulique double effet
- Commande de levage type " 1 main " : toutes les commandes de levées sur un seul manipulateur
- Essieu avant oscillant avec indicateur de niveau
- Gyrophare magnétique
- Signalisation et éclairage routiers
- Anneau de levage intégré au tablier
- Essuies glace sur vitre de toit

→ SÉCURITÉ

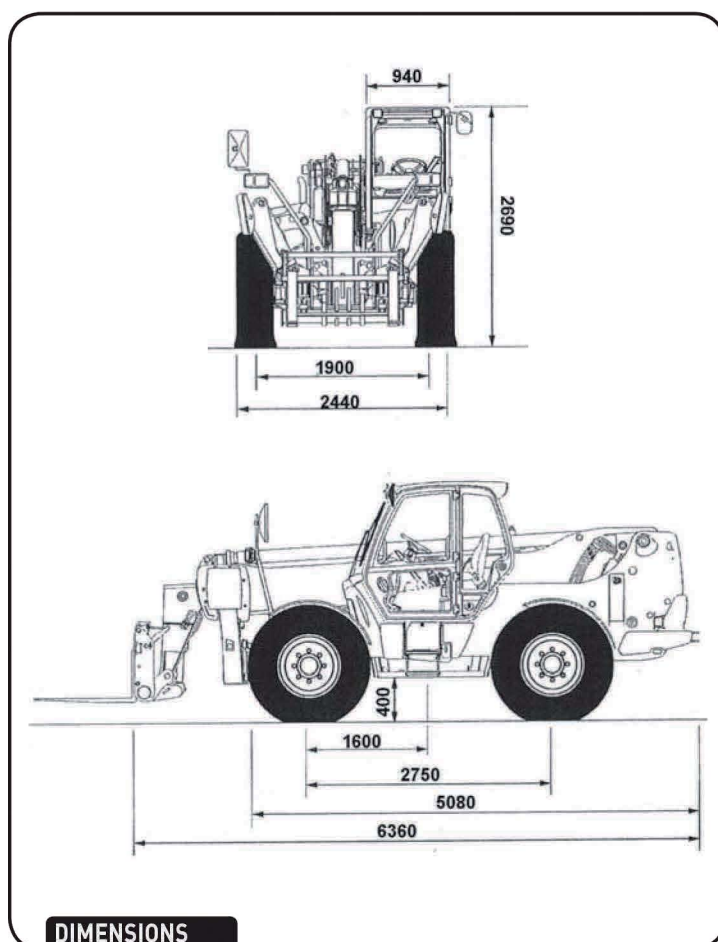
- Cabine FOPS - ROPS
- Anti démarrage codé
- Avertisseur sonore de recul
- Indicateur de charge actif à coupure de mouvements aggravants, avec alarme sonore et visuelle
- Coupure de translation lorsque les stabilisateurs sont au sol
- Cadran de mesure d'inclinaison du bras sur la flèche



GIRATION

Voir abaques de levage en page 2

ZONE DE TRAVAIL



DIMENSIONS

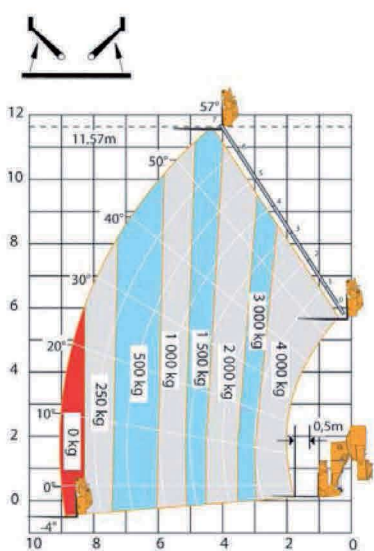
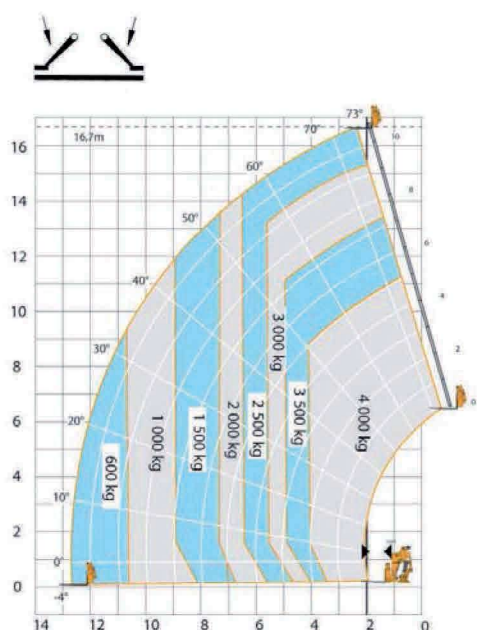
Chariot élévateur télescopique

stabilisateurs - 4 x 4 - Diesel

→ JCB 540-170 KIL



Levage sur fourches



Levage de charges suspendues (anneau intégré)

