

## NOTICE TECHNIQUE

# Chariot élévateur télescopique

stabilisateurs - 4 x 4 - Diesel

→ JLG 4017 PS



## → CARACTÉRISTIQUES

- Diesel turbo
- Transmission Powershift
- 4 roues motrices directrices
- Puissance moteur : 74,5 kW à 2 200 tr/min
- Réservoir carburant : 140 L
- 4 vitesses de déplacement : de 0 à 35 km/h
- Dimension hors-tout sans fourches (L x l x H) : 6,09 x 2,38 x 2,52 m
- Fourches (L x l) : 1 200 x 100 mm
- Poids avec fourches : 12 100 kg
- Charge par essieu (à vide) :
  - Avant : 5 449 kg
  - Arrière : 6 649 kg
- Pression maxi. au sol : 19,4 kg/cm<sup>2</sup>
- Pente maxi. / Dévers maxi. admissible : 45 % / 8,75 %
- Hauteur de levée maxi. : 16,50 m (avec stabilisateurs)
- Portée maxi. vers l'avant : 12,50 m
- Poids de levage maxi. : 4 000 kg (3 000 kg à hauteur maxi. avec stabilisateurs)
- Niveau sonore LwA : 106 dB
- Niveau vibrations :
  - Mains/bras : < 2,5 m/s<sup>2</sup> / Corps entier : < 0,5 m/s<sup>2</sup>

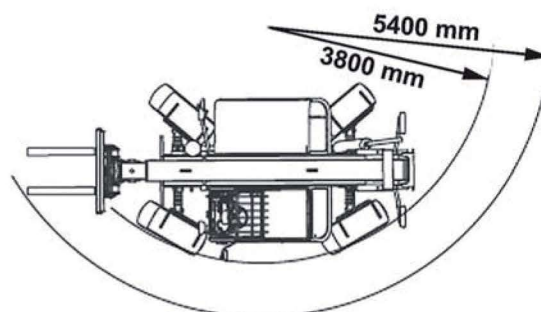
## → SÉCURITÉ

- Cabine FOPS – ROPS
- Anti démarrage codé
- Avertisseur sonore de recul
- Indicateur de charge actif à coupure de mouvements aggravants, avec alarme sonore et visuelle
- Cadran de mesure d'inclinaison du bras sur la flèche

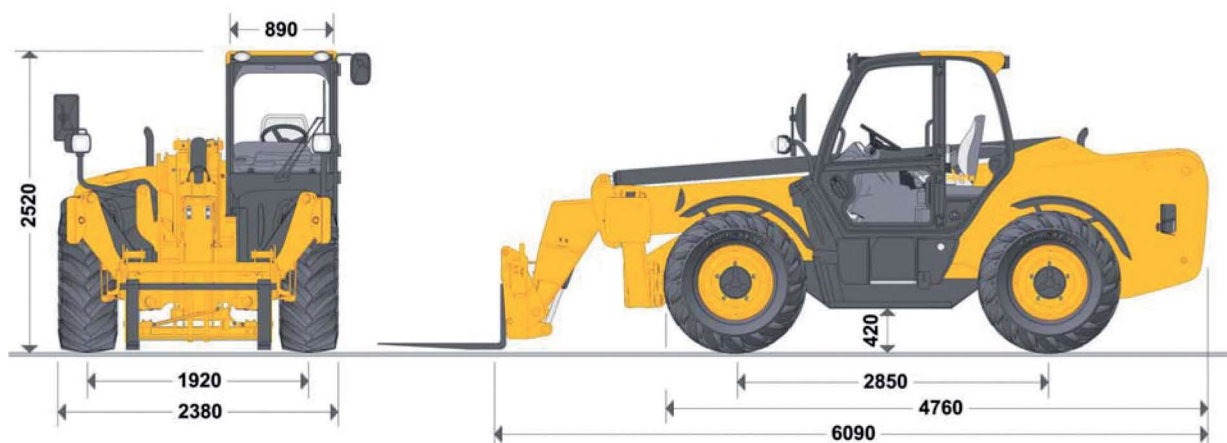
## → ÉQUIPEMENTS

- Sélecteur de direction : 2 ou 4 roues directrices, déplacement latéral
- Ligne hydraulique double effet
- Systèmes de blocage des stabilisateurs et de la flèche et de mise à niveau du châssis
- Gyrophare magnétique
- Signalisation et éclairage routiers

ABAQUES EN PAGE 2 →



GIRATION



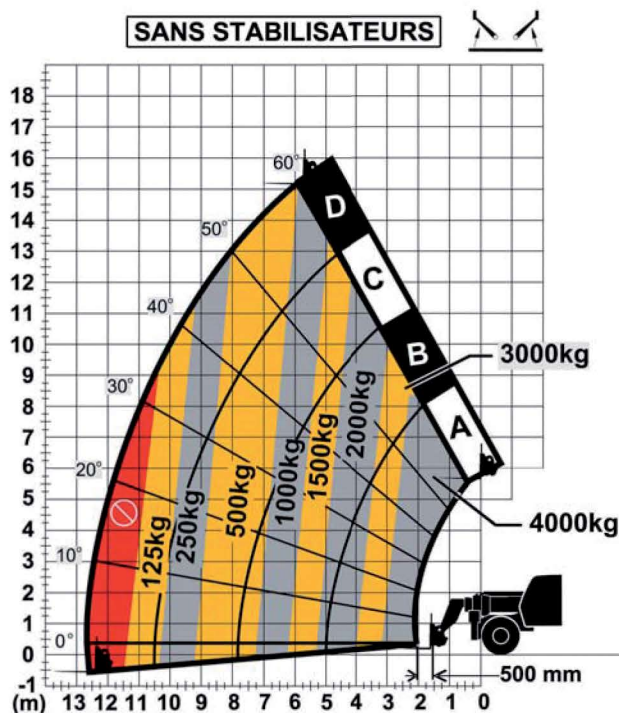
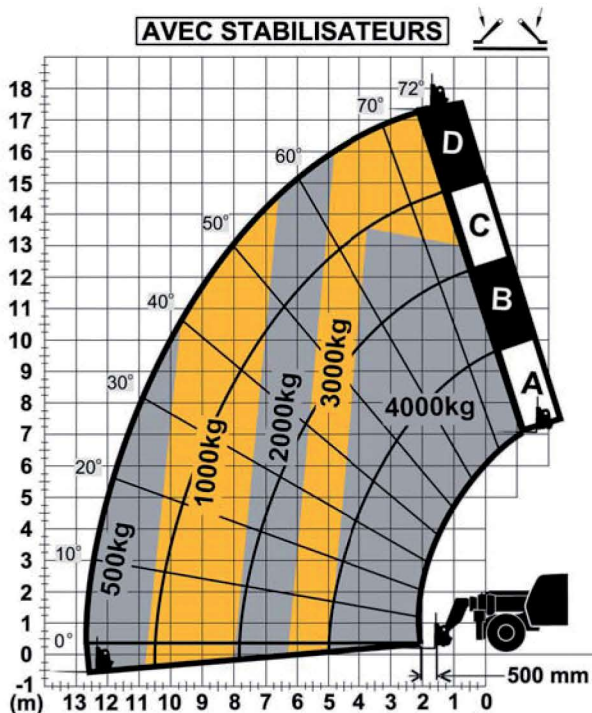
DIMENSIONS

## NOTICE TECHNIQUE

# Chariot élévateur télescopique

stabilisateurs - 4 x 4 - Diesel

→ JLG 4017 PS



ZONE DE TRAVAIL