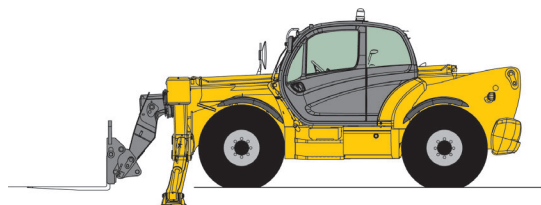


Chariot élévateur télescopique

stabilisateurs - 4 x 4 - diesel

→ Manitou MT1440 100P ST3BS2



→ CARACTÉRISTIQUES

- Diesel turbo
- Transmission à convertisseur de couple
- 4 roues motrices directrices
- Puissance : 102 CV
- Réservoir carburant : 140 L
- 4 vitesses de déplacement : de 0 à 25 km/h
- Dimensions hors tout (L x l x h) : 7,33 x 2,37 x 2,64 m
- Poids avec fourches : 10 855 kg
- Charges par roues :
 - à vide : Av. 5 305 kg et Ar. 5 550 kg
 - en charge : Av. 12 655 kg et Ar. 2 200 kg
- Fourches (L x l) : 1 200 x 125 cm
- Charge levable maxi. : 4 000 kg (1 500 kg à portée maxi. avec stabilisateurs)
- Hauteur de levée maxi. : 13,52 m
- Niveau sonore LwA : 105 dB(A)
- Vibrations aux mains / bras : < 2,5m/s²

→ ÉQUIPEMENTS

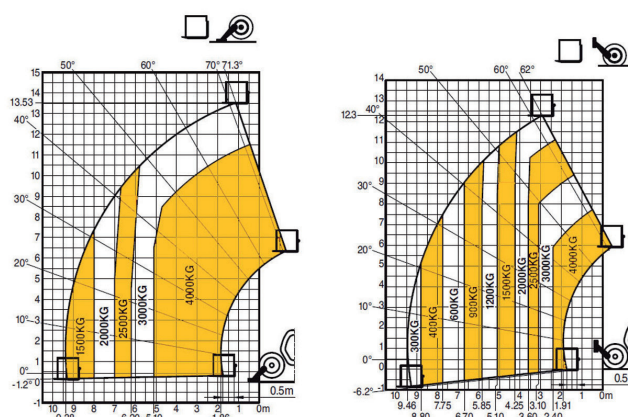
- Sélecteur de direction (2 roues directrices, 4 roues directrices, déplacement en crabe)
- Ligne hydraulique double effet pour accessoires
- Gyrophare
- Commandes de levage par manipulateur "1 main"
- Essieu avant oscillant
- Feux de signalisation routière

→ SÉCURITÉ

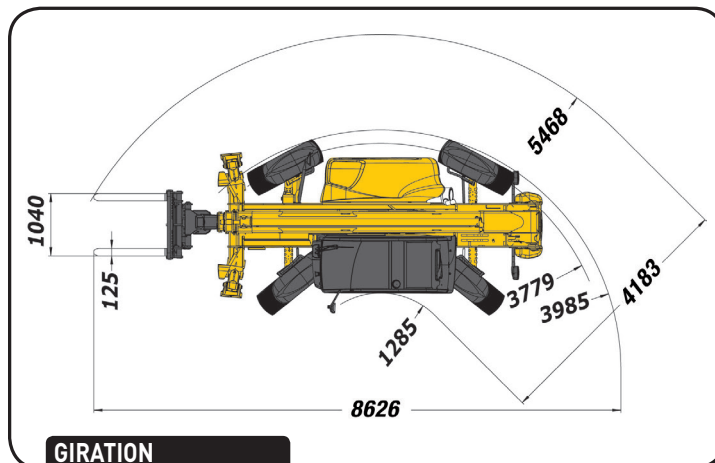
- Cabine FOPS / ROPS
- Antidémarrage à code
- Avertisseur sonore de recul
- Coupure de translation si stabilisateurs au sol
- Indicateur d'état de charge avec alarme sonore et visuelle avec coupure des mouvements aggravants

→ ACCESSOIRES

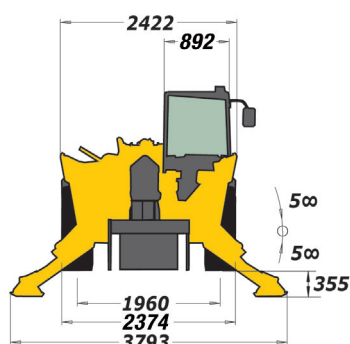
- Jeu de fourches avec tablier fourches flottantes (TFF)



ZONE DE TRAVAIL



GIRATION



DIMENSIONS

