

## NOTICE TECHNIQUE

# Chariot élévateur télescopique

stabilisateurs - 4 x 4 - Diesel

→ JCB 535-140



## → CARACTÉRISTIQUES

- Diesel turbo
- Transmission à convertisseur de couple
- 4 roues motrices directrices
- Puissance 84 CV Din
- Réservoir carburant : 125 L
- 4 vitesses de déplacement : de 0 à 25 km/h
- Dimension hors tous (L x l x H) : 6,23 x 2,35 x 2,59 m
- Poids avec fourches : 10 500 kg
- Charge par roues (à vide) :
  - av. gauche : 2 540 kg
  - av. droit : 2 360 kg
  - ar. gauche : 2 940 kg
  - ar. droit : 3 040 kg
- Fourches(Lxl) : 1 067 x 103 mm
- Poids de levage maxi. : 3 500 kg (1 250 kg à portée maxi. avec stabilisateur)
- Hauteur de levée maxi. : 13,80 m
- Niveau sonore : 105 LwA
- Niveau vibrations : < 2,5m/s<sup>2</sup>

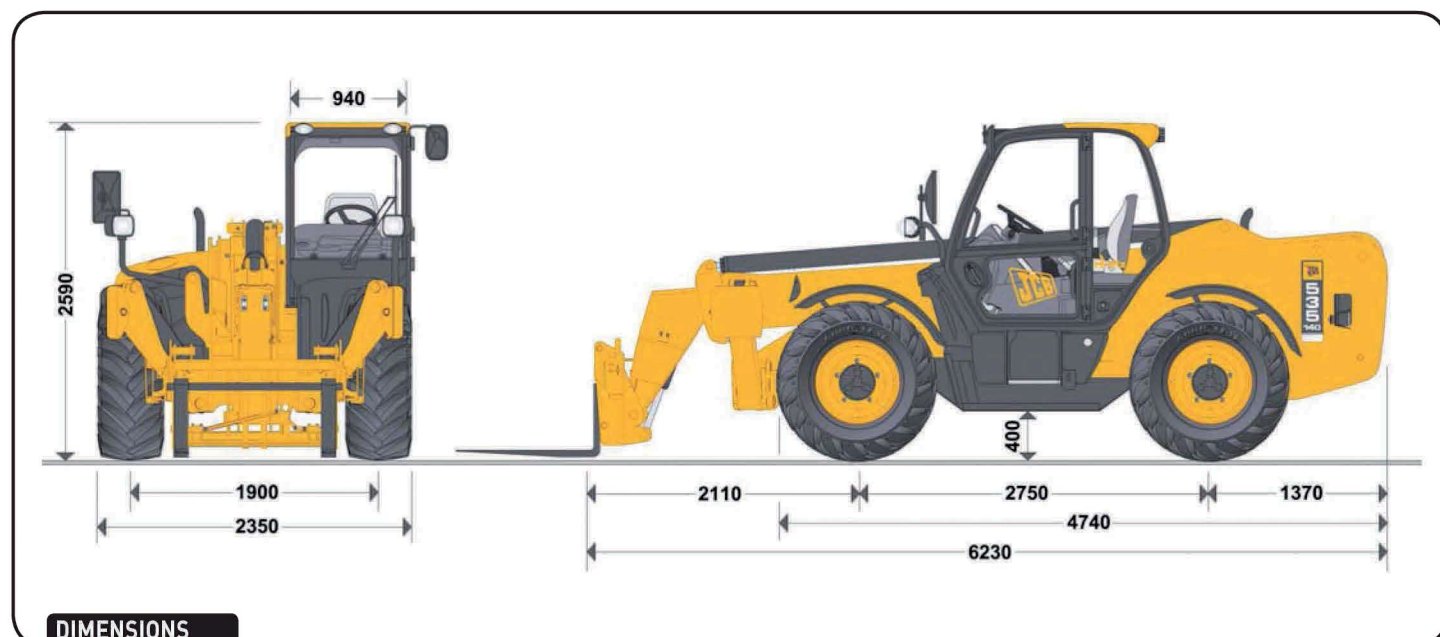
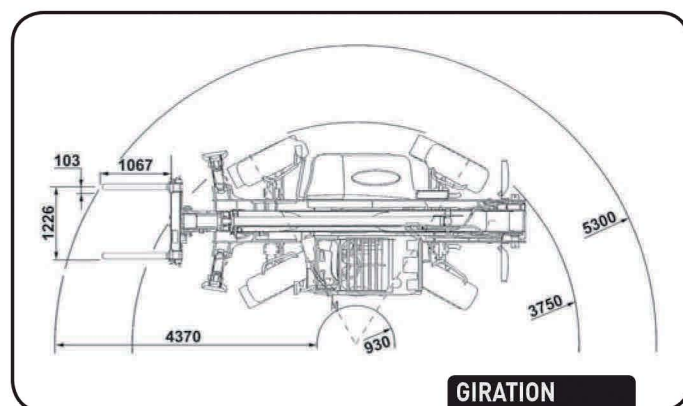
## → SÉCURITÉ

- Cabine FOPS – ROPS
- Anti démarrage codé
- Avertisseur sonore de recul
- Indicateur de charge actif à coupure de mouvements aggravants, avec alarme sonore et visuelle
- Coupure de translation lorsque les stabilisateurs sont au sol
- Cadran de mesure d'inclinaison du bras sur la flèche

## → ÉQUIPEMENTS

- Sélecteur de direction : 2 ou 4 roues directrices, déplacement latéral
- Ligne hydraulique double effet
- Essieu avant oscillant avec indicateur de niveau
- Gyrophare magnétique
- Signalisation et éclairage routiers
- Essuies glace sur vitre de toit

ABAQUES EN PAGE 2 →

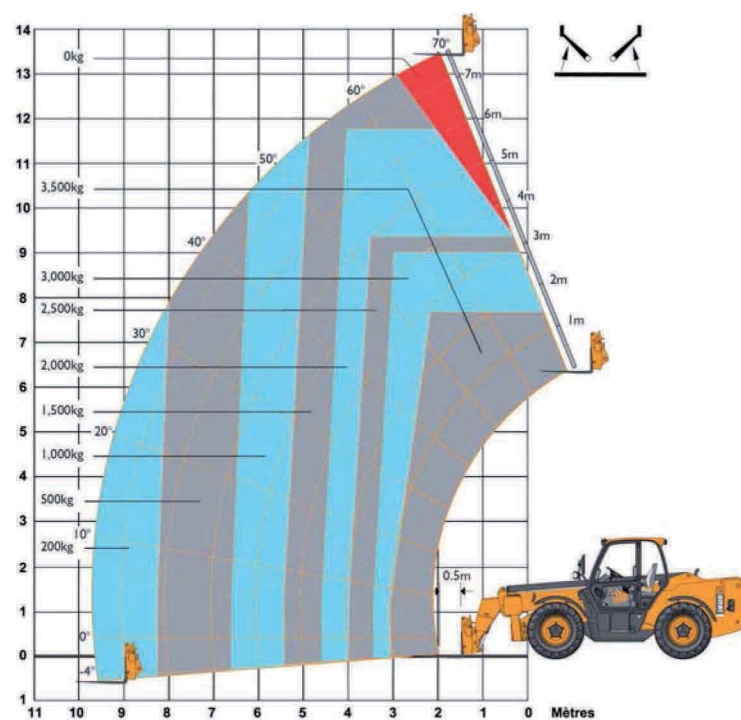
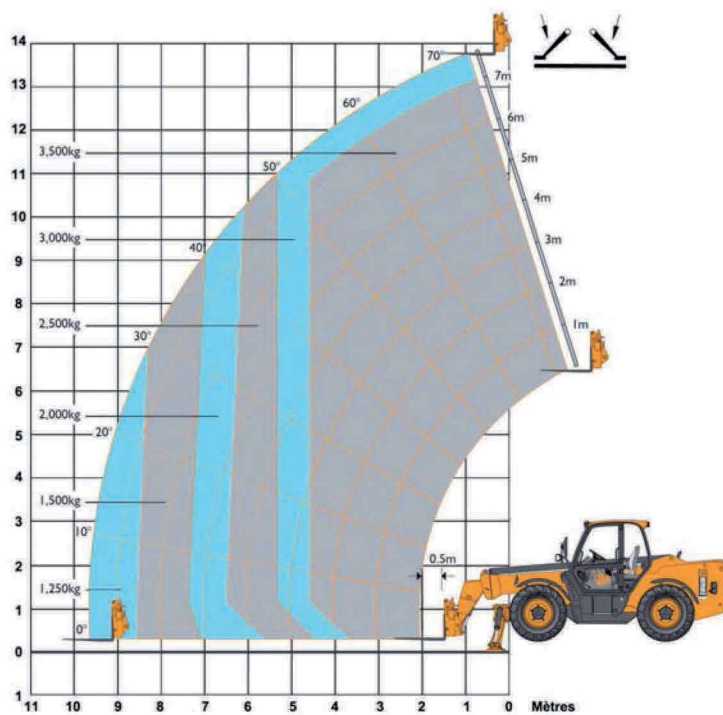


DIMENSIONS

# Chariot élévateur télescopique

stabilisateurs - 4 x 4 - Diesel

→ JCB 535-140



ZONE DE TRAVAIL