

## NOTICE TECHNIQUE

# Chariot élévateur télescopique

stabilisateurs - 4 x 4 - diesel

→ Haulotte HTL 3614



## → CARACTÉRISTIQUES

### Bras télescopique (voir abaques en page 2) :

- Charge maximale levable : jusqu'à 3 600 kg (à 11,50 m de hauteur)
- Hauteur maximale de levage : 13,60 m (à 3 000 kg de charge)
- Déport maximal : 9,80 m (à 800 kg de charge)
- Dimensions des fourches (L x l x e) : 1 200 x 125 x 50 mm

### Structure porteuse et moteur :

- Moteur diesel 91 CV à 2 200 tr/min
- Transmission Hydrostatique
- 4 roues motrices et directrices
- Masse avec fourches : 12,4 t à vide
- Réservoir de gasoil : 132,5 L
- Réservoir hydraulique : 110 L
- Carter d'huile moteur : 10 L
- Vitesses de déplacement : jusqu'à 8 km/h (travail) et jusqu'à 25 km/h (route)
- Pente franchissable : 45 %
- Dévers : 10 °
- Poinçonnement au sol : 12,7 kg/cm<sup>2</sup>
- Pression indicative des stabilisateurs au sol : 7,36 kg/cm<sup>2</sup>
- Pression avec pneus Advance Tubeless 405/70-24 : 4,5 bar
- Rayon de braquage interne sur pneu : 2 400 mm
- Rayon de braquage externe sur pneu : 4 200 mm
- Dimensions transport sans fourches (L x l x H) : 6 430 x 2 440 x 2 850 mm
- Dimensions travail avec fourches (L x l x H) : 7 630 x 3 340 x 2 850 mm

### Bruit et vibration :

- Niveau de vibrations aux mains du conducteur : < 2,5 m/s<sup>2</sup>
- Niveau de vibrations à l'ensemble du corps : < 0,5 m/s<sup>2</sup>
- Niveau de puissance acoustique garantie à l'environnement (L<sub>WA</sub>) : 104 dB(A)

## → SÉCURITÉ

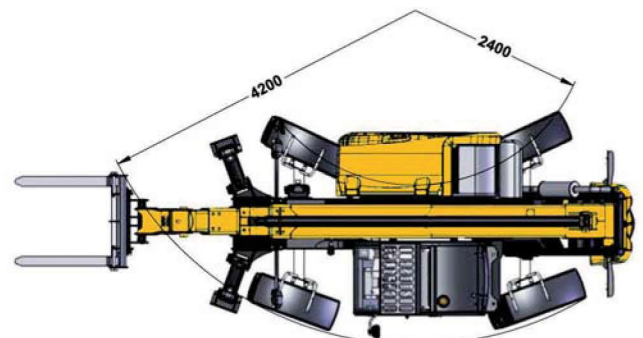
- Cabine FOPS - ROPS
- Anti démarrage codé
- Avertisseur sonore de recul
- Blocage des stabilisateurs et du dévers en position flèche relevée
- Mouvements souples d'approche grâce au système Inching
- Coupure des mouvements aggravants en cas de surcharge
- Dispositif anti-basculement contrôleur état de charge : coupure et avertisseur sonore avec ralentissement automatique des vitesses en limite d'abaque
- Verrouillage hydraulique de l'essieu arrière automatique
- Correcteur de dévers : +/- 10 °
- Siège conducteur réglable avec ceinture et sécurité présence conducteur
- Contacteur présence appui au sol des stabilisateurs longs

## → ÉQUIPEMENTS

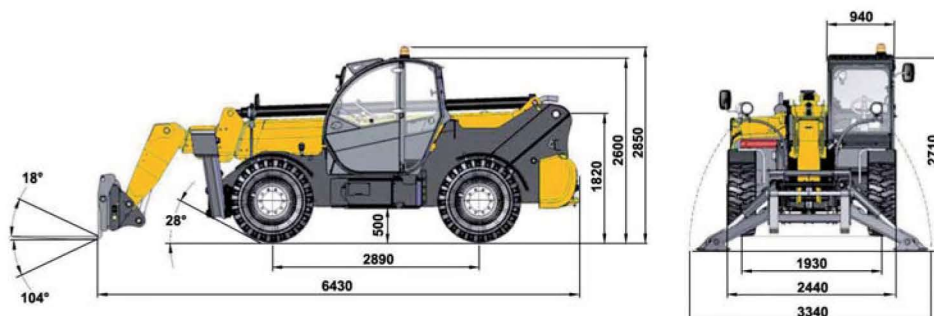
- Sélecteur de direction : 2 ou 4 roues directrices, déplacement latéral
- Ligne hydraulique auxiliaire
- Témoin d'angle de la flèche
- Gyrophare
- Signalisation et éclairage routiers
- Tablier avec fourches
- Anneau de levage intégré au tablier

Voir abaques de levage en page 2

### ZONE DE TRAVAIL



### GIRATION



### DIMENSIONS

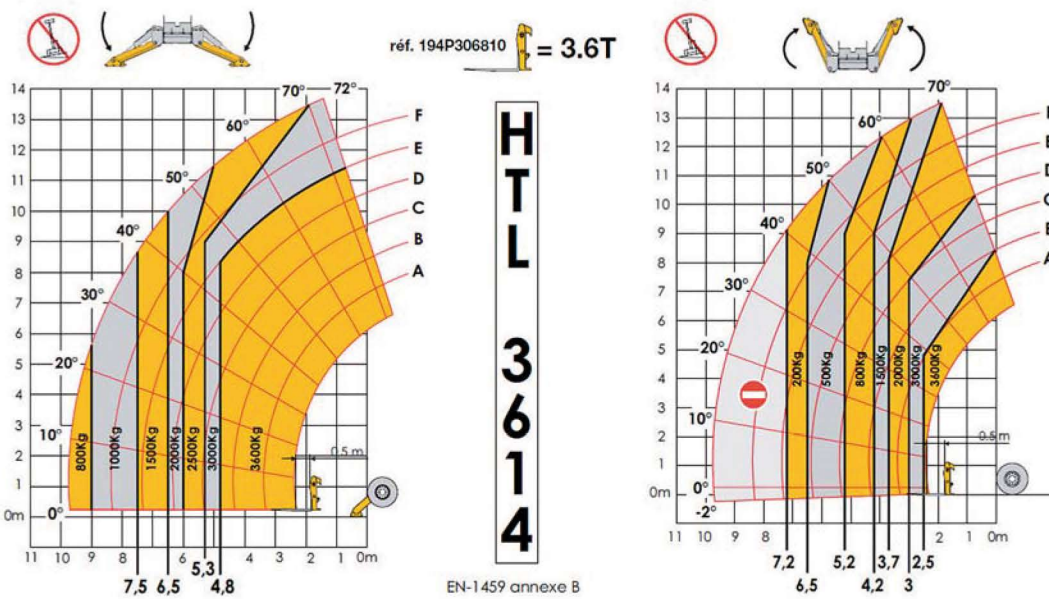
# Chariot élévateur télescopique

stabilisateurs - 4 x 4 - diesel

→ Haulotte HTL 3614



## LEVAGE DE CHARGES SUR FOURCHES



## LEVAGE DE CHARGES SUSPENDUES pour les modèles équipés d'anneau de levage intégré au tablier (modèles 2010 et +)

