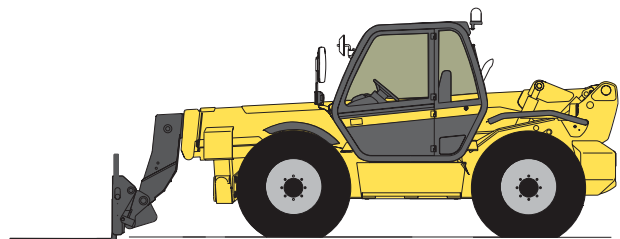


# Chariot élévateur télescopique

stabilisateurs - 4 x 4 - diesel

→ Manitou MT 1435 SL



## → CARACTÉRISTIQUES

- Diesel turbo
- Transmission à convertisseur de couple
- 4 roues motrices directrices
- Puissance : 100 CV Din
- Réservoir carburant : 135 L
- 4 vitesses de déplacement : de 0 à 25 km/h
- Stabilité en pente : 30 % en frontal - Dévers : 15 %
- Dimensions hors tout (L x l x h) : 6,09 x 2,33 x 2,58 m
- Poids avec fourches : 10210 kg
- Charges par roues :
  - à vide : Av. 2600 kg et Ar. 2550 kg
  - en charge : Av. 6200 kg et Ar. 650 kg
- Fourches (L x l) : 1,200 x 1,040 m
- Poids de levage maxi. : 3500 kg (1430 à portée maxi. avec stabilisateurs)
- Hauteur de levée maxi. : 13,60 m
- Niveau sonore LpA / LwA : 83,6 / 106 dB(A)

## → ÉQUIPEMENTS

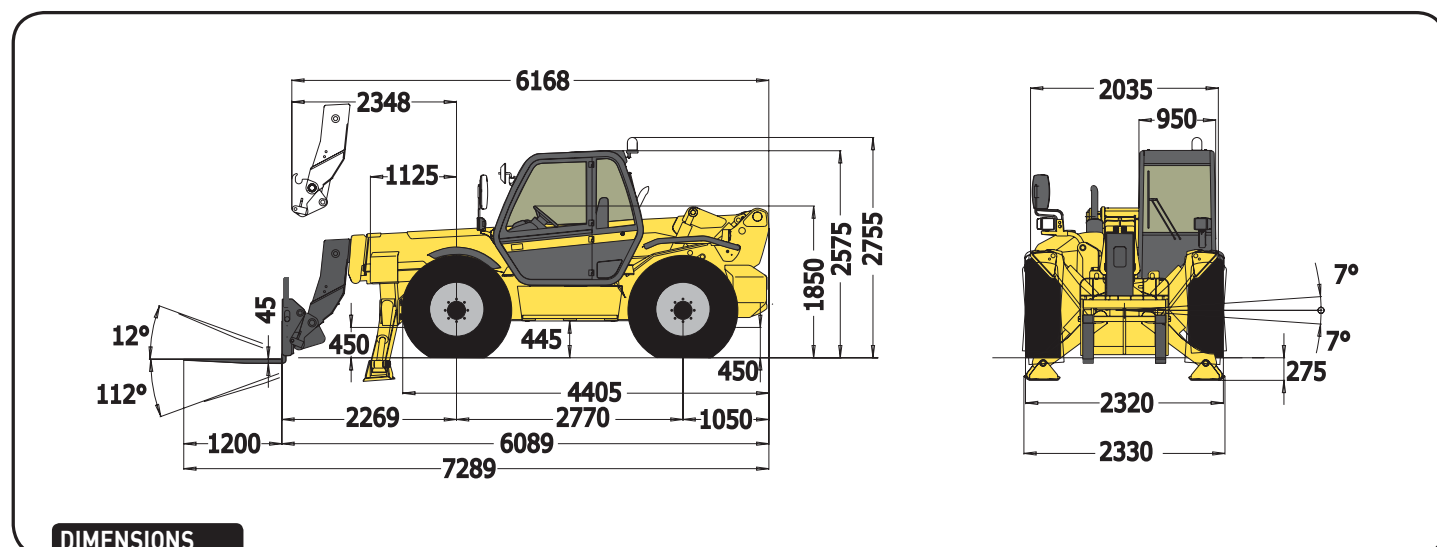
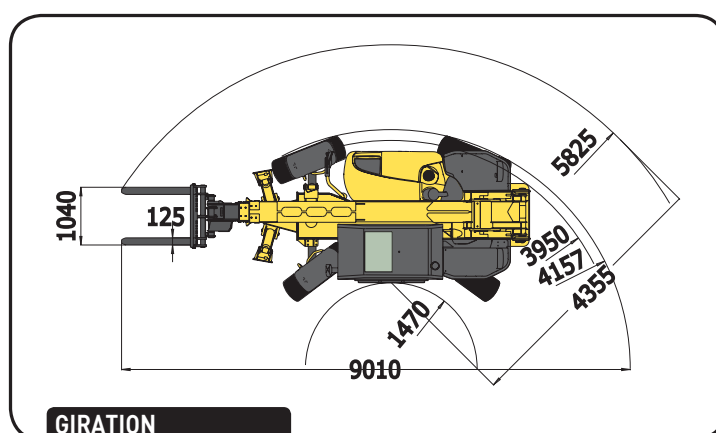
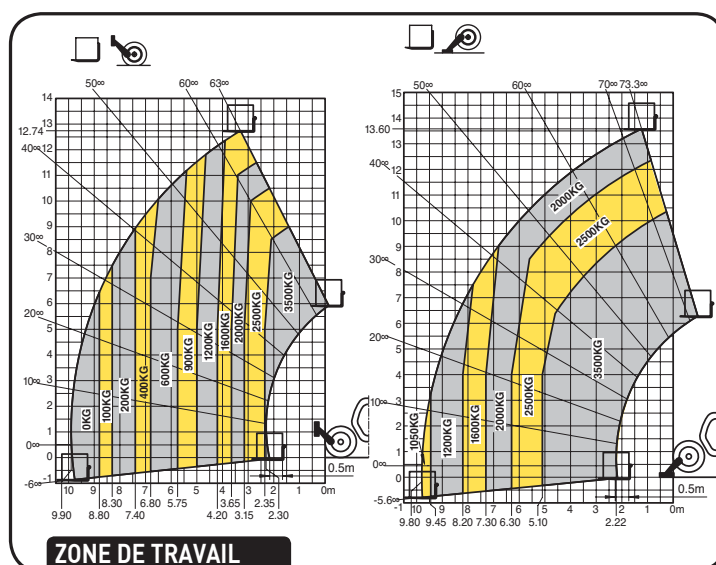
- Sélecteur de direction (2 roues directrices, 4 roues directrices, déplacement en crabe)
- Ligne hydraulique pour accessoires
- Gyrophare

## → SÉCURITÉ

- Cabine FOPS / ROPS
- Antidémarrage
- Avertisseur sonore de recul
- Indicateur d'état de charge avec alarme sonore et visuelle avec coupure des mouvements aggravants

## → ACCESSOIRES

- Jeu de fourches avec tablier fourches flottantes (TFF)



DIMENSIONS