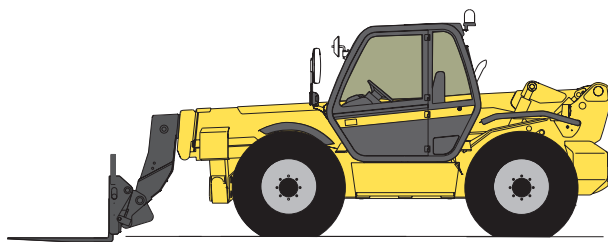


Chariot élévateur

Télescopique - Stabilisateurs - 4 x 4 - diesel
GENIE GTH 4013 SX



CARACTÉRISTIQUES

- Diesel turbo
- Transmission hydrostatique
- 4 roues motrices directrices
- Puissance : 100 CV Din / 74,5 kW
- Réservoir carburant : 135 L
- Vitesses de déplacements : de 0 à 28 km/h
- Stabilité en pente : 30 % en frontal - Dévers : 15 %
- Dimensions hors tout au tablier (L x l x h):
6,06 x 2,32 x 2.4 m
- Poids en ordre de marche : 9,850 kg
- Charge maximale de la roue : 6 460 kg
- Poids de levage maxi : 4 000 kg
 - 3 000 kg à la hauteur maxi sur stabilisateurs
 - 1 250 kg à la portée maxi sur stabilisateurs
- Hauteur de levée maxi. : 13,00 m
- Longueur fourches : 1 200 mm
- Niveau de vibration :
 - < 2,5 m/s² aux bras
 - < 0,23 m/s² aux corps

ÉQUIPEMENTS

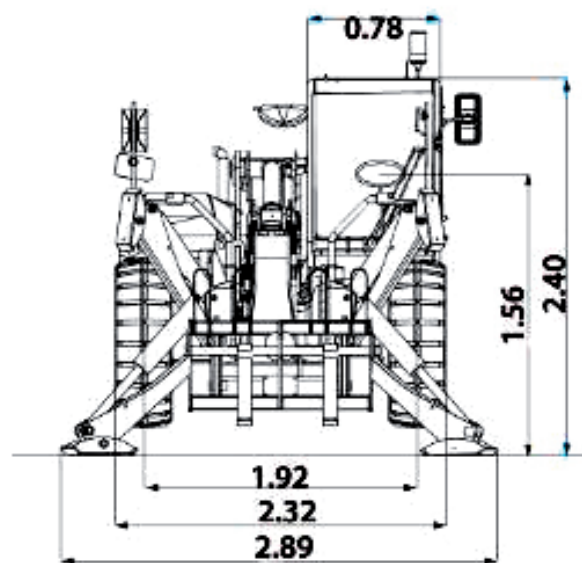
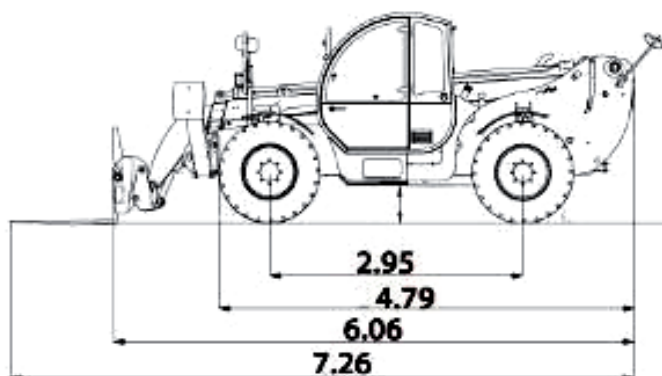
- Sélecteur de direction (2 roues directrices, 4 roues directrices, déplacement en crabe)
- Ligne hydraulique pour accessoires
- Gyrophare
- Feux de route

SÉCURITÉ

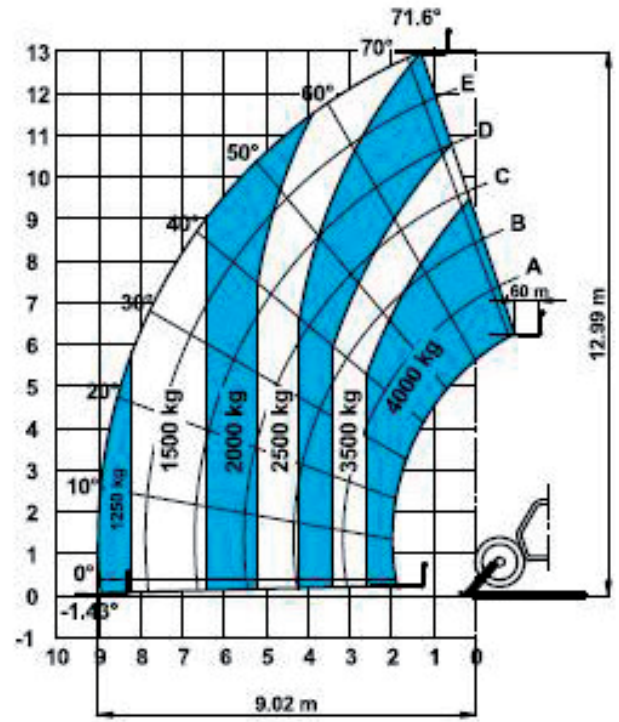
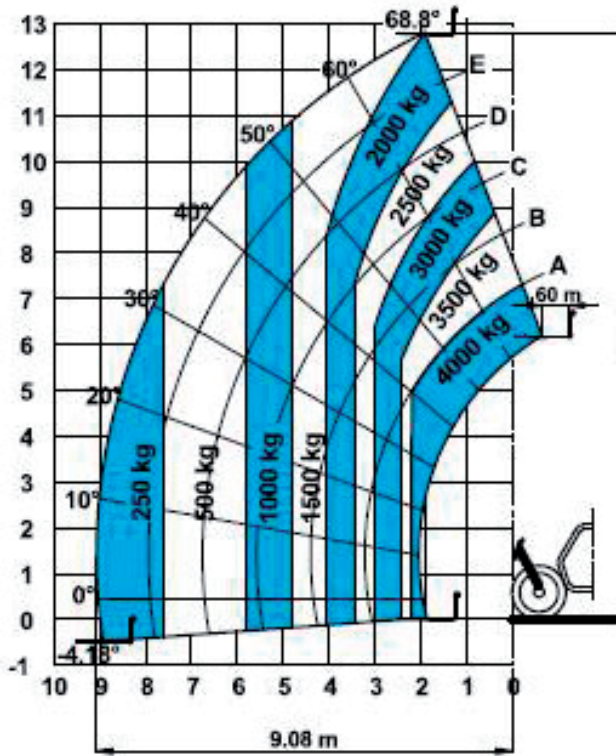
- Cabine FOPS / ROPS
- Avertisseur sonore de recul
- Alarme de surcharge avec coupure des mouvements aggravants

ACCESSOIRES

- Jeu de fourches



DIMENSIONS EN MÈTRES



ABAQUES