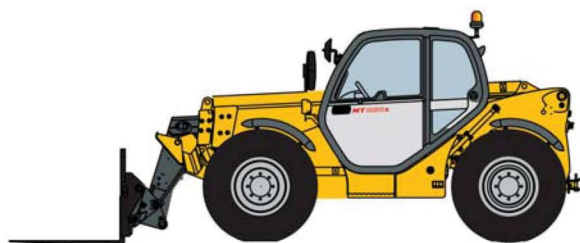


Chariot élévateur télescopique

stabilisateurs - 4 x 4 - diesel

→ Manitou MT 1030S S4E3



→ CARACTÉRISTIQUES

Bras télescopique :

- Charge maximale levable : de 120 à 3000 kg selon abaques
- Hauteur maximale de levage : 9,98 m
- Déport maximal : 7,20 m
- Dimensions des fourches L x l : 1,2 x 1,04 m

Structure porteuse et moteur :

- Moteur Diesel 95 CV
- Transmission hydrostatique
- 4 roues motrices et directrices
- Masse avec fourches : 7,50 t à vide / 10,50 t en charge
- Dimensions L x l x h : 6,19 x 2,26 x 2,55 m
- Réservoir de gasoil : 120 L
- Vitesses de déplacement 4,4 à 25 km/h (4 rapports de boîte)
- Pressions au sol par roue (MICHELIN 400/80-24 ; 3 bar) :

Pneu	A vide	En charge
Avant	2 050 kg	4 750 kg
Arrière	1 700 kg	500 kg

Bruit et vibrations :

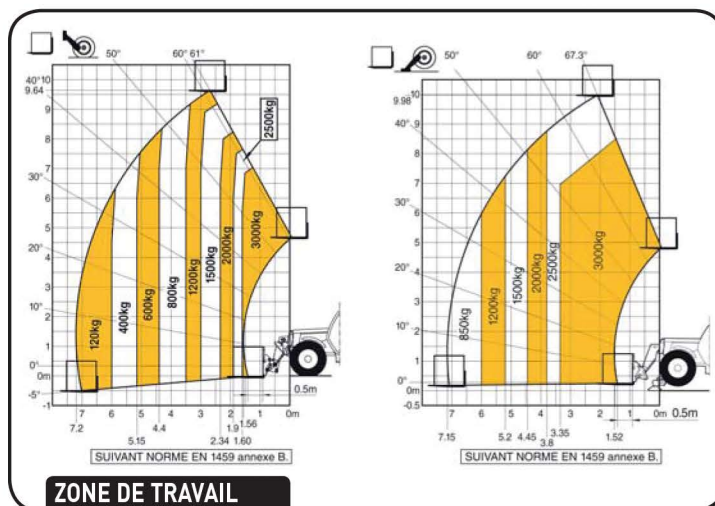
- Niveaux sonores :
Puissance acoustique garantie à l'environnement (LwA) : 105 dB(A)
Pression acoustique au poste de conduite (LpA) : 78 dB(A)
- Niveaux Vibratoires aux mains du conducteur : < 2,5 m/s²

→ ÉQUIPEMENTS

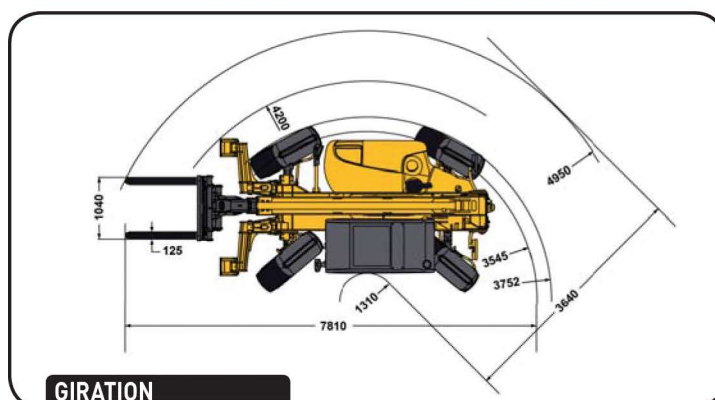
- Jeu de fourches avec tablier fourches flottantes (TFF)
- Sélecteur de direction : 2 ou 4 roues directrices, déplacement Latéral
- Coupure de transmission avec sélecteur de mode approche lente / cycle rapide
- Interrupteur inverseur de marche intégré au levier de commande levage/inclinaison
- Ligne hydraulique double effet
- Gyrophare
- Signalisation et éclairage routiers

→ SÉCURITÉ

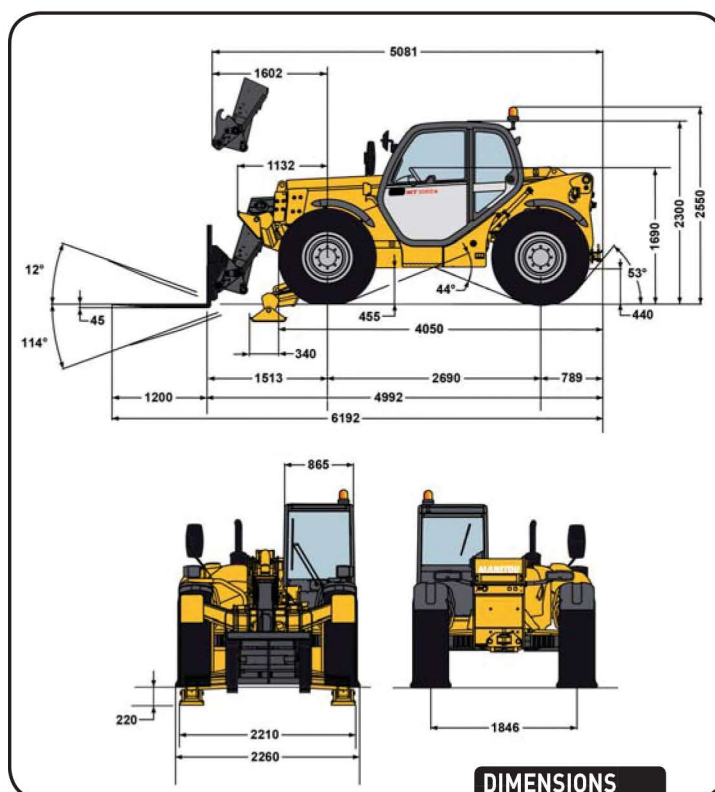
- Cabine FOPS / ROPS • Antidémarrage à code
- Avertisseur sonore de recul • Indicateur d'état de charge avec alarme sonore et visuelle avec coupure des mouvements aggravants



ZONE DE TRAVAIL



GIRATION



DIMENSIONS