

NOTICE TECHNIQUE

Chariot élévateur télescopique

stabilisateurs - 4 x 4 - Diesel

→ JCB 533-105



→ CARACTÉRISTIQUES

- Diesel turbo
- 4 roues motrices directrices
- Réservoir carburant 148 L
- Transmission à convertisseur de couple
- 4 vitesses de déplacement : de 0 à 28 km/h
- Dimension hors tous (LxlxH) : 5.38 x 2.29 x 2.49 m
- Poids de la machine : 8 850 kg
- Poids de levage maxi à hauteur maxi : 3 300 kg
- Hauteur de levage maxi : 10.22 m
- Portée maximal a l'avant des pneumatiques : 6.83 m
- Niveau sonore poste conducteur : 79 LpA
- Niveau sonore extérieur : 104 LwA
- Niveau de vibrations :
 - Corps entier : 1.09 m/s²
 - Main/bras : < 2.5m/s²

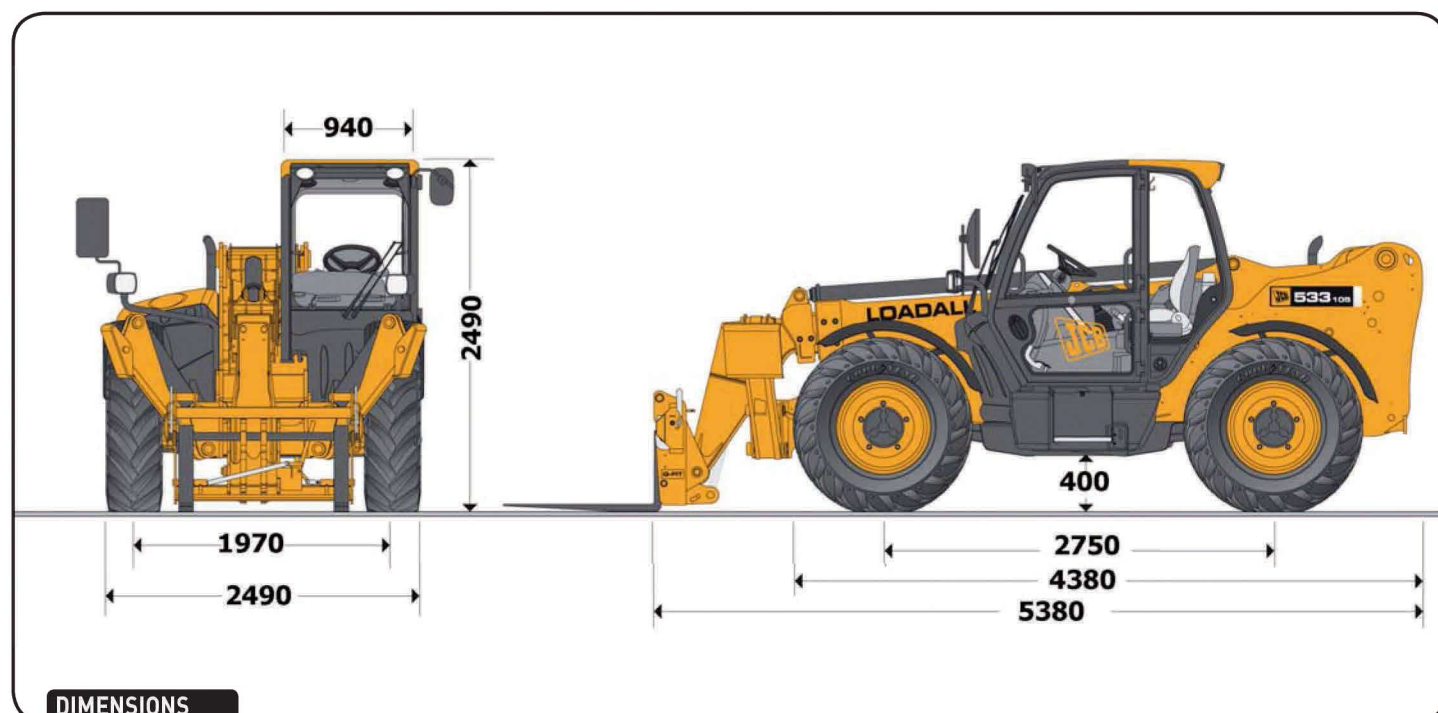
→ ÉQUIPEMENTS

- Sélecteur de direction : 2 ou 4 roues directrices, déplacement latéral
- Ligne hydraulique double effet
- Essieu avant oscillant avec indicateur de niveau
- Gyrophare magnétique
- Signalisation et éclairage routiers
- Essuies glace sur vitre de toit

→ SÉCURITÉ

- Cabine FOPS - ROPS
- Anti démarrage codé
- Avertisseur sonore de recul
- Indicateur de charge actif à coupure de mouvements aggravants, avec alarme sonore et visuelle
- Coupure de translation lorsque les stabilisateurs sont au sol
- Cadran de mesure d'inclinaison du bras sur la flèche

ABAQUES EN PAGE 2 →



DIMENSIONS

NOTICE TECHNIQUE

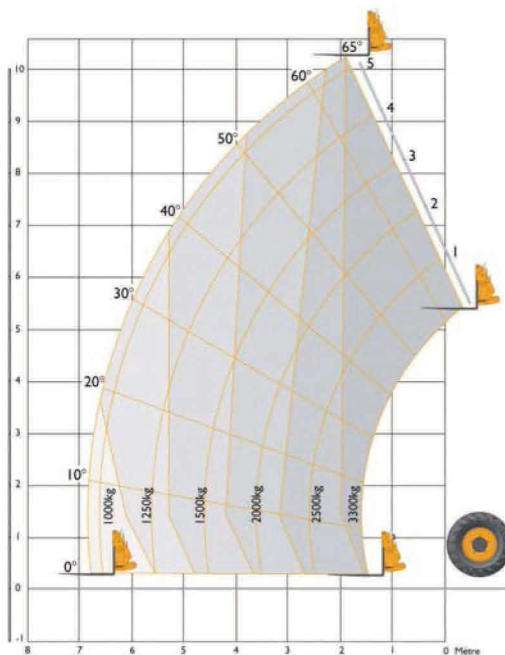
Chariot élévateur télescopique

stabilisateurs - 4 x 4 - Diesel

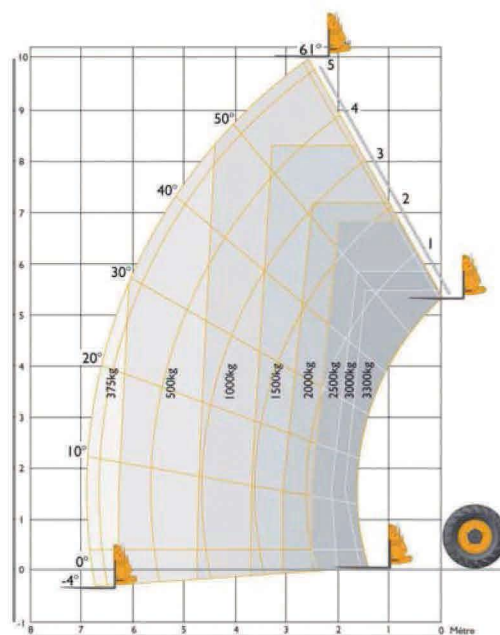
→ JCB 533-105



AVEC STABILISATEURS



AVEC STABILISATEURS



ZONE DE TRAVAIL