

Brouette à moteur électrique

Charge utile 400 kg
ALITRAK - DTRAK500



CARACTÉRISTIQUES

- Électrique sur batteries : 2 batteries de 24V / 80 Ah
- Moteur 900W
- Châssis 3 roues
- 2 vitesses :
 - Avant : 5 km/h
 - Arrière : 2,5 km/h
- Stabilité en pente : 30% en frontal et 5% en latéral
- Dimensions hors tout (L x l x h) :
1 772 mm x 775 mm x 1 060 mm
- Poids à vide : 152 kg
- Benne 180L.
- Charge maxi. utile : 500 kg

ÉQUIPEMENTS

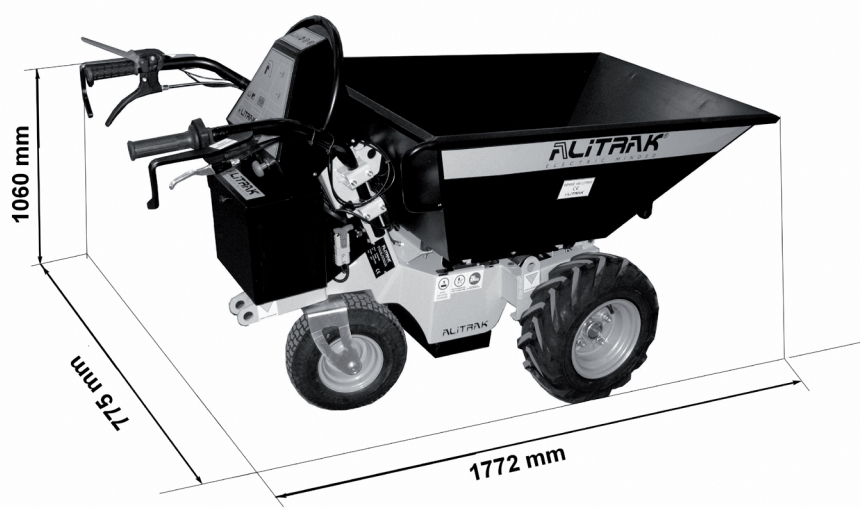
- Benne basculante sans effort
- Chargeur intégré sur brouette
- Pneus anti-crevaisson
- Deux roues à l'avant

Chargements admis sur PENTES LATÉRALES

Angle de la pente	Capacité de charge
≤ 5% (environ 3°)	500 kg

Chargements admis sur PENTES FRONTALES

Angle de la pente	Capacité de charge
≤ 5% (environ 3°)	500 kg
30 %	300 kg



DIMENSIONS