

Brouette à moteur électrique

Charge utile 400 kg
ALITRAK - MT500S



CARACTÉRISTIQUES

- Électrique sur batteries : 2 x 12V/85 Ah
- Moteur 900W
- Châssis 3 roues
- 2 vitesses :
 - Avant : 4 ou 2.5 km/h
 - Arrière : 3 ou 1.5 km/h
- Stabilité en pente : 20% maxi en frontal et 10% maxi en latéral
- Dimensions hors tout (L x l x h) : 1,670 x 0,773 x 1,063 m
- Poids à vide : 195 kg
- Benne 180L.
- Charge maxi. Utile : 400 kg

ÉQUIPEMENTS

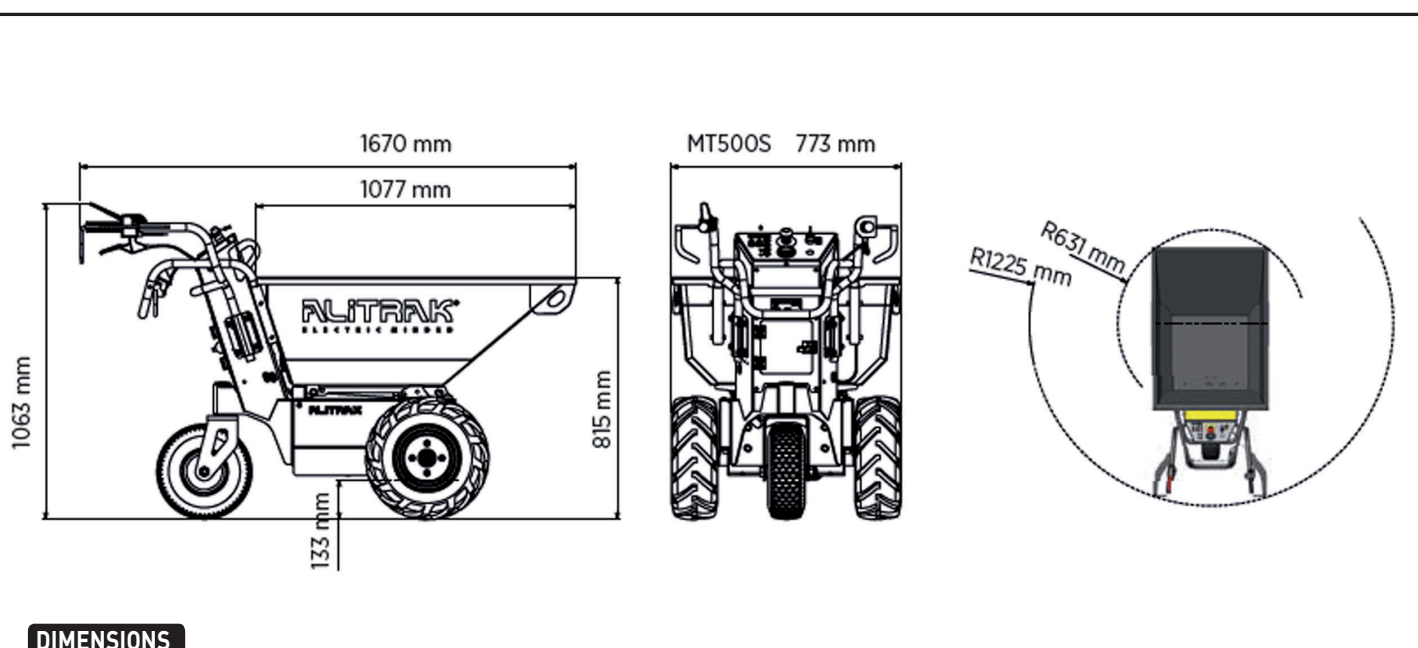
- Benne basculante sans effort
- Chargeur intégré sur brouette
- Pneus anti-crevaisson
- Deux roues à l'avant

Chargements admis sur PENTES LATÉRALES

| Angle de la pente | Capacité de charge |
|---------------------|--------------------|
| ≤ 5% (environ 3°) | 500 kg |
| ≤ 10% (5,7°) | 200 kg |
| Maximum 10 % | |

Chargements admis sur PENTES FRONTALES

| Angle de la pente | Capacité de charge |
|---------------------|--------------------|
| ≤ 5% (environ 3°) | 500 kg |
| ≤ 10% (5,7°) | 350 kg |
| ≤ 20% (11,5°) | 200 kg |
| Maximum 20 % | |



DIMENSIONS