

### Broyeur de branches

sur remorque - 55 CV - couteaux  
FORST ST8D STAGE V



### CARACTÉRISTIQUES

- Marque/ type moteur : DOOSAN DM01-MFP01
- Stage anti pollution : Stage V
- Puissance : 42 KW / 55 CV - 2 500 tr/min
- Vitesse moteur : 2 500 tr / min
- Carburant : Diesel
- Capacité réservoir carburant : 35 L
- Consommation : 4 L / h
- Orientation buse éjection : 270 °
- Nombre de couteaux : 2
- Nombre de rouleaux : 2
- Largeur de rouleau : 210 mm
- Dimensions avec timon réglable (transport L x l x h) : 3 970 x 1 560 x 2 442 mm
- Dimensions (travail : L x l x h) : 4 632 x 1 560 x 2 442 mm
- Hauteur sortie goulotte éjection : 2 442 mm

- Poids : 1 450 kg
- Pression des pneus : 3,5 bars
- Niveau de puissance sonore garanti : 121 dB Lwa

### > Performances

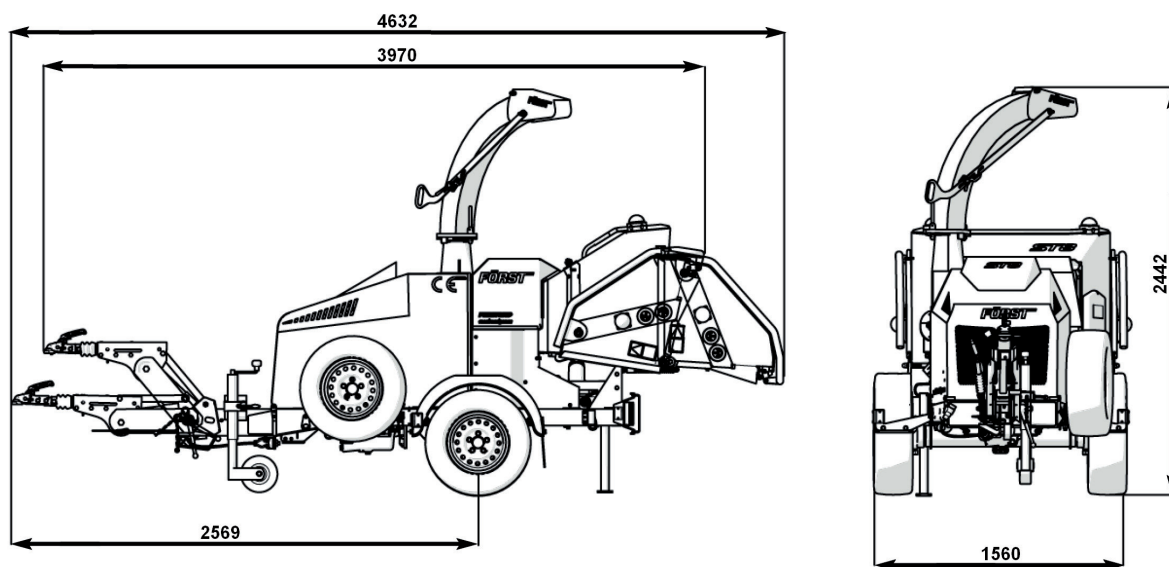
- Rendement : 5,5 Tonnes / heure
- Diamètre maxi branches : 200 mm

### ÉQUIPEMENTS

- Roue de secours
- Système automatique de réglage de l'alimentation des rouleaux en fonction de charge des branches
- Type de timon parallélogramme
- Attelage Tete de lapin
- Traitement échappement :
  - Filtre à particule (FAP)
  - Catalyseur (DOC)

### SÉCURITÉ

- Rideau anti projection
- Barre d'arrêt d'urgence
- Coup de points arrêt d'urgence
- Pousse branche



DIMENSIONS EN MM